

SLUŽBENI GLASNIK

OPĆINE ŽUPA DUBROVAČKA

Broj 25	Godina XI.	Srebreno, 23. prosinca 2011.	Uprava i uredništvo: Srebreno, Vukovarska 48, tel. 487 476 List izlazi po potrebi.
---------	------------	------------------------------	---

SADRŽAJ

OPĆINSKO VIJEĆE

116. Odluka o donošenju detaljnog plana uređenja GROBLJE 1.

116.

OPĆINSKO VIJEĆE

Na temelju članaka 78., 100. i 101. Zakona o prostornom uređenju i gradnji („Narodne novine“, broj: 76/07, 38/09, 55/11 i 90/11) i članka 34. Statuta Općine Župa dubrovačka (“Službeni glasnik Općine Župa dubrovačka”, br. 6/08) Općinsko Vijeće Općine Župa dubrovačka na 20. sjednici održanoj 23. prosinca 2011. godine donijelo je

O D L U K U

O DONOŠENJU DETALJNOG PLANA UREĐENJA GROBLJE

I. OPĆE ODREDBE

Članak 1.

Donosi se Detaljni plan uređenja Groblje (u nastavku Plan).

Donošenjem i provedbom Plana uređuje se planirani prostor groblja čija površina iznosi 12.5 ha te se svrstava u groblja srednje veličine.

Članak 2.

Elaborat Plana izradila je tvrtka Urbing d.o.o. iz Zagreba.

Plan se sastoji 1 (jedne) knjige spiralno uvezane sa tekstualnim dijelom, grafičkim dijelom i obveznim priložima plana.

Sadržaj elaborata čini:

TEKSTUALNI DIO

GRAFIČKI DIO

1. *Detaljna namjena površina*
2. *Prometna, telekomunikacijska i komunalna infrastrukturna mreža*
3. *Uvjeti korištenja, uređenja i zaštite površina,*
4. *Uvjeti gradnje*
- 5.1 i 5.2 *Raster i razmještaj ukopnih parcela, uvjeti za gradnju i opremanje ukopnog mjesta*

PRILOZI PLANA

1. *Obrazloženje Plana*
2. *Izvod iz dokumenata prostornog uređenja šireg područja*
3. *Ovlaštenja za izradu prostornih planova*
4. *Popis sektorskih dokumenata i propisa od važnosti za izradu prostornog plana*
5. *Zahtjevi i mišljenja*
6. *Izvešće s prethodne i javne rasprave (kao odvojeni prilog plana)*
7. *Sažetak za javnost (kao odvojeni prilog plana)*
8. *Evidencija postupka izrade plana (kao odvojeni prilog plana)*
9. *Odluka o izradi (kao odvojeni prilog plana)*

II. ODREDBE ZA PROVOĐENJE

1. Uvjeti određivanja namjene površina

Članak 3.

(1) Detaljni plan uređenja „Groblje“ predstavlja provedbeni dokument prostornog uređenja a sukladno utvrđenom obuhvatu i površini (koja iznosi 12,6 ha prema granicama određenim Prostornim planom uređenja općine Župa dubrovačka) uređuje izdvojeno građevinsko područje izvan naselja u namjeni groblja srednje veličine (Pravilnik o Grobljima, NN 99/02).

(2) Grafički dio plana prikazan je na posebnoj geodetskoj podlozi u mjerilu

1:500 izrađenoj u svrhu izrade detaljnog plana uređenja „Groblje“.

(3) Razgraničenje između planiranih površina, uvjeta korištenja, uređenja i zaštite površina, te prikaz obveznih prostornih pokazatelja prilagođen je propisanom mjerilu izrade plana koje iznosi 1:500. Izradom novije i preciznije geodetske podloge u svrhu izrade projektne dokumentacije te u svrhu izdavanja akata kojima se odobrava građenje moguće je korigirati i prilagoditi planirane elemente (prostorne pokazatelje) plana sukladno dopuštenim granicama prilagodbe /članak 5., stavak 2./.

Članak 4.

(1) U skladu s planiranom namjenom groblja utvrđuje se detaljna namjena

površina prema sljedećim kategorijama (prikazana na kartografskom prikazu 1. Detaljna namjena površina):

A) površine za ukop - G1, G2, G3, G4 i G5:

- grobno polje, prateći sadržaji, urbani mobilijar, grobljanska kapela, objekt u funkciji muslimanskog obreda ukopa,

B) sadržaji u funkciji groblja – G6:

- oproštajno – ceremonijalni sklop
- servisne funkcije za održavanje i upravljanje grobljem,

- servisne funkcije groblja – spremište,

C) infrastrukturni sustavi – IS:

- prometnice, pješak/bicikl, elementi za svladavanje visinskih razlika, komunalna i ostala infrastruktura,
- servisne funkcije groblja – spremište,

D) zelenilo:

- parkovne površine - Z1,
- zaštitne zelene površine – Z.

(2) U sljedećoj tablici prikazan je iskaz prostornih pokazatelja za planiranu namjenu površina:

Namjena / oznaka namjene	površina P kopno (m ²)	% ukupnog dijela
Površine za ukop – G1...G5	50726	40
Sadržaji u funkciji groblja – G6	3287	3
Infrastrukturni sustavi – IS	31231	25
Parkovne površine – Z1	9594	8
Zaštitne zelene površine – Z	30733	24
Ukupna površina:	125571	100

(3) Površine za ukop (oznake G1 do G5) namijenjene su prvenstveno smještaju grobnih polja organiziranih u grobnim redovima i grobnim mjestima. Osim smještaja grobnih mjesta unutar površina naznačenih oznakom G1 do G5 dozvoljen je smještaj komplementarnih sadržaja i opreme kao što su: građevine u funkciji ispraćaja pokojnika, nužna infrastruktura (rasvjeta, komunalna infrastruktura i sl.), pješačke – biciklističke staze, elementi za svladavanje visinskih razlika (rampe, stube) hortikulturno uređeno zelenilo, urbani mobilijar i pomoćne građevine.

(4) Površine za smještaj sadržaja u funkciji groblja (G6) nabrojanih u stavku 1. ovog članka dodatno se

uređuju površinama za smještaj hortikulturno uređenog zelenila, potrebnom infrastrukturom i opremom, urbanim mobilijarom i pomoćnim građevinama.

(5) Površine infrastrukturnih sustava (IS) namijenjene su smještaju prometne, telekomunikacijske i komunalne mreže te građevina servisne namjene. Preostali dio površina može se uređivati u funkciji zaštitnog zelenila. Građevine, linijske građevine infrastrukture i instalacije moguće je planirati i smještati izvan površina naznačenih oznakom (IS) kada se radi o sustavima za koji čine standard opremanja vanjskih površina (javna rasvjeta, telefon, voda, odvodnja voda i sl.) odnosno kad su

utvrđena ograničenja koja uvjetuju izmještanje planiranih sustava infrastrukture.

(6) Parkovne površine (Z1) namijenjene su planiranju većih zelenih površina visoke razine hortikulturnog uređenja - parkova. Osim planiranog zelenila na ovim površinama moguće je planiranje i gradnja pješačkih staza i putova, osnovnih infrastrukturnih sustava koji zbog određenih uvjeta (prostornih, geomorfoloških i sl.) ne mogu biti planirani na drugim površinama, urbanog mobilijara i pomoćnih građevina.

(7) Zaštitne zelene površine (Z) predstavljaju zelene površine osnovnog hortikulturnog uređenja. Osim namjene zelenila na ovim se površinama prema potrebi mogu planirati osnovni infrastrukturni sustavi i oprema, pješačke i biciklističke staze i urbani mobilijar.

Članak 5.

2. Detaljni uvjeti korištenja, uređenja i gradnje građevnih čestica i građevina

(1) Detaljni uvjeti korištenja, uređenja i gradnje građevnih čestica i građevina određuju se detaljnim uvjetima i grafičkim dijelovima plana:

- veličina i oblik građevne čestice /članak 6./,
- namjena i veličina (GBP građevine) /članak 7., do članka 16./,
- smještaj planirane građevne na građevnoj čestici /članak 17. i članak 18./,
- uvjeti za oblikovanje građevina /članak 19. do članka 27./,

- uvjeti za nesmetani pristup i kretanje osoba smanjene pokretljivosti /članak 33./,
- uvjeti za uređenje građevne čestice /članak 28. do članka 44./,
- način i uvjeti priključenja građevne čestice / građevine na prometnu površinu, komunalnu i drugu infrastrukturu /članak 45. do članka 72./,
- mjere zaštite okoliša /članak 74 do članka 76., članak 78. i članak 81./,
- posebni uvjeti tijela i osoba određenih posebnim propisima /članak 82. do članak 85./.

(2) Iznimno se za prostorne pokazatelje veličine i oblika građevne čestice, građevinske bruto površine i smještaja planirane građevine na građevnoj čestici /stavak 1., točka 1., 2. i 3. ovog članka/ dozvoljavaju odstupanja u veličinama koje mogu iznositi do +/- 10% od planiranih vrijednosti u slučaju da se:

- prilikom izrade idejnog projektnog rješenja planiranih građevina i infrastrukturnih sustava te prilikom utvrđivanja detaljnih odnosa između pojedinih funkcionalnih i konstruktivnih sklopova građevina izračunom utvrdi opravdana potreba za korekcijom planiranih pokazatelja,
- ukoliko se prilikom izrade detaljnije i točnije posebne geodetske podloge u svrhu izdavanja akata kojima se odobrava građenje te izrade parcelacijskog elaborata utvrde značajnije razlike odnosno ograničenja koja proizlaze iz

geomorfoloških ili topoloških

uvjeta na terenu.

2.1 Veličina i oblik građevnih čestica

Članak 6.

(1) Sukladno kartografskom prikazu 4. Uvjeti gradnje određuju se veličine i oblici građevnih čestica te se njihove brojčane vrijednosti iskazuju u sljedećoj tablici:

Broj građevne čestice	namjena	površina P čestice (m ²)	% ukupnog dijela
1.	G4	12518	10
2.	G3	11939	9
3.	G2, IS	7718	6
4.	G2,	10978	8
5.	G1, IS	5478	4
6.	G1	4869	4
7.	G5	2834	2
8.	G5	1447	1
9.	G5	801	1
10.	G5	784	1
11.	G5	559	0,5
12.	G5	422	0,5
13.	G6	4571	4
14.	Z1	9594	8
15.	IS	19726	16
16.	Z	2291	1
17.	Z	5310	4
18.	IS	594	0,5
19.	Z	22867	18
20.	IS	144	0,5
Ukupno:		125444 m²	

(2) Granice građevnih čestica formiraju se u pravilu prema granicama planirane namjene površina uvažavajući funkcionalne osobitosti i planiranu etapnost izgradnje te su dozvoljene ispravke površina navedenih u prethodnoj tablici sukladno uvjetima iz članka 5. stavka 2..

2.2 Veličina i površina građevina

Članak 7.

(1) Veličina, površina i namjena osnovnih građevina određuje se sukladno planiranoj namjeni na građevnoj čestici /kartografski prikaz 1. Detaljna namjena površina/ te osnovnim prostornim pokazateljima: kig (koeficijent izgrađenosti), kis (koeficijentom iskorištenosti) površine građevne čestice (P), planiranom etažnosti građevine (E), građevinskom bruto površinom (GBP), visinom

građevine (V) te gustoćom izgrađenosti (Gig).

(2) Prostorni pokazatelji i pojmovi iz prethodnog stavka primjenjuju se u skladu s odredbama Zakona o prostornom uređenju i gradnji (posebno članak 2., NN 76/07, 38/09,

(3) U sljedećoj tablici daju se vrijednosti prostornih pokazatelja iz prethodnog stavka za planirane građevne čestice:

55/11) te Pravilnikom o sadržaju, mjerilima kartografskih prikaza, obveznim prostornim pokazateljima i standardu elaborata prostornih planova (NN 106/98, 39/04, 45/04, 163/04).

Broj građevne čestice	Namjena	Površina (m ²)	kig	kis	Visina (m)	Etaže	najveći GBP (m ²)*
1.	G	12518	0,1	1	5	Po ili P ili S	50
2.	G	11939	0,1	1	5	Po ili P ili S	50
3.	G	7718	0,1	1	5	Po ili P ili S	50
4.	G	10978	0,1	1	5	Po ili P ili S	50
5.	G	5478	0,1	1	5	Po ili P ili S	50
6.	G	4869	0,1	1	5	Po ili P ili S	50
7.	G	2834	0,1	1	5	Po ili P ili S	230
8.	G	1447	0,1	1	5	Po ili P ili S	50
9.	G	801	0,1	1	5	Po ili P ili S	50
10.	G	784	0,1	1	5	Po ili P ili S	50
11.	G	559	0,1	1	5	Po ili P ili S	50
12.	G	422	0,1	1	5	Po ili P ili S	50
13.	G6	4571	0,5	1,5	10	Po+Pr+1	1275
14.	Z1	9594	0,1	1	5	Po ili P ili S	50
15.	IS	19726	1	1	5	Po ili P ili S	50
16.	Z	2291	0,1	1	5	Po ili P ili S	50
17.	Z	5310	0,1	1	5	Po ili P ili S	50
18.	IS	594	0,1	1	5	Po ili P ili S	50
19.	Z	22867	0,1	1	5	Po ili P ili S	50
20.	IS	144	1	1	5	P	144
Ukupno:	-	125444	Gig:	0,2	-	-	

* Najveći GBP (m²) određuje se za pojedinačnu građevinu (ili pomoćnu građevinu) sukladno članku 8.

(4) Najmanje 10% ukupne površine groblja potrebno je planirati kao slobodnu zelenu površinu u što se uračunavaju i površine zelenila između pojedinih grobnih mjesta.

(5) Za pomoćne (jednostavne) građevine utvrđuju se sljedeći prostorni pokazatelji:

- planirana etažnost građevine (E) iznosi jednu etažu koja

može biti oblikovana kao podrum (Po), prizemlje (P) ili suteran (S).

- ukupna visina pomoćne (jednostavne) građevine ne može biti viša od ukupne visine osnovne građevine na čijoj se građevnoj čestici planira odnosno ukupna visina građevine može iznositi najviše

V=5 metara (primjenjuje se stroži uvjet),

- ukupna građevinska bruto površina (GBP) pomoćnih (jednostavnih) građevina /iz članka 8. stavka 3. točke 1./ na pojedinačnoj građevnoj čestici može iznositi do 400 m² s time da površina pojedinačne pomoćne (jednostavne) građevine ne smije biti veća od 200 m²,
- pomoćne (jednostavne) građevine /iz članka 8., stavka 3., točke 2., 3. i 4./ ne ograničavaju se u pogledu građevinske bruto površine (GBP).

Članak 8.

(1) Na planiranoj građevnoj čestici moguće je smjestiti do dvije građevine osim kada se radi o planiranoj namjeni grobnog polja (Gp) kada je na istoj građevnoj čestici moguće smjestiti više građevina (do 200 grobnih mjesta) organiziranih u grobnim redovima gdje dužina pojedinog grobnog reda iznosi do 60 metara te građevine u funkciji obreda ukopa (grobljanska kapela, građevina u funkciji muslimanskog obreda ukopa i građevinu ceremonijalnog sklopa). Uz osnovne građevine na građevnoj čestici moguće je smjestiti i pomoćne (jednostavne) građevine navedene u stavku 3. ovog članka.

(2) Osnovnom građevinom koja se smješta na građevnoj čestici prema planiranoj namjeni smatra se za:

- grobno polje – grobno mjesto (grob) (G1 do G99) /članak 10./,
- kapela – građevina sakralnog objekata (GK) /članak 11./,

- građevina u funkciji muslimanskog obreda ukopa (GM) /članak 12./,
- oprostajno – ceremonijalni sklop, centralni objekt uprave (GCS) /članak 13./,
- građevine servisnih funkcija (GSF) /članak 14./,
- infrastrukturni sustavi, građevine prometnica, trafostanica i sl. (GIS) /članak 15./,
- parkovne površine, arheološki lokalitet, građevine u funkciji odmora i sanitarnih funkcija (GAL i namjena s oznakom Z1) /članak 16./,
- zaštitne zelene površine, građevine pristupnih putova i elemenata za svladavanje visinskih razlika (Z), pomoćne i jednostavne građevine (PG) /članak 16./,.

(3) Pomoćnim (jednostavnim) građevinama (PG) /članak 16./ smatraju se:

- građevine u funkciji urbanog opremanja građevne čestice – zatvorene i/ili natkrivene građevine: garaže za osobna vozila, veća spremišta (za otpad i sl.), sanitarni sklopovi,
- funkcionalni sklopovi potrebni za rad i funkcioniranje osnovne građevine: kotlovnice za kruto i tekuće gorivo, podzemni i nadzemni spremnici goriva, sabirne jame, česme za vodu, fontane, (urbani mobilijar), ograde, potporni zidovi,
- elementi prostorno – funkcionalnog povezivanja dijelova (površina) i omogućavanja nesmetanog pristupa i kretanja osobama s teškoćama u kretanju unutar

planirane građevne čestice i prema vanjskim funkcionalnim površinama te urbana oprema: pješačke staze, rampe, stubišta, terase, konstrukcije križa (i dr. simboličnih građevina), ulazni portali, nadstrešnice i vrtni paviljoni /te ostale građevine određene člankom 36./,

- građevine infrastrukturnih sustava: građevine radi osiguranja koridora prometnica (ograde, potporni zidovi), komunalne, elektroopskrbne (vodovi, trafostanice) i telekomunikacijske infrastrukturne građevine.

2.3 Namjena građevina

Članak 9.

(1) Osnovna namjena građevina prikazana je na kartografskom prikazu 4. Uvjeti gradnje te se u skladu s vrstama osnovnih građevina određenih u članku 8., stavku 2. dijeli prema osnovnim funkcionalnim obilježjima na:

- grobno polje / grobno mjesto (G),
- grobljanska kapela (GK),
- građevina u funkciji muslimanskog obreda ukopa (GM),
- građevinu ceremonijalnog sklopa groblja (GCS),
- građevinu servisnih funkcija groblja (GSF),
- građevine infrastrukturnih sustava: prometnice, pješačke/biciklističke staze, elementi za svladavanje visinskih razlika (stepenice, rampe), trafostanica ostale infrastrukturne i komunalne građevine (GIS),
- građevina arheološkog lokaliteta (GAL),

- ostale jednostavne i pomoćne građevine i urbani mobilijar (PG),

Članak 10.

(1) Grobno mjesto funkcionalno čini površina za ukop. Više grobnih mjesta organizira se u grobnim redovima koji zajedno čine grobna polja /članak 8. stavak 1./ Grobni redovi međusobno su odvojeni stazom minimalne širine 2,5 metra.

Grobna polja formiraju se prema načinu pokopa te se dijele na:

- rimokatolički dio,
- muslimanski dio,
- pravoslavni dio,
- ateisti,
- urne,
- ostalo.

Grobna mjesta smještaju se na planiranim česticama broj 1 do 12 unutar planirane namjene površina za ukop (G1 do G5):

(2) Grobno mjesto prema vrsti može biti:

- A - grobnica bez policama – osnovni tip grobnice - 3 mjesta,
- A1 - grobnica bez policama (duplex) – 6 mjesta,
- B - grobnica s jednostranim policama – 6 mjesta,
- B1 - grobnica s jednostranim policama (duplex) – 12 mjesta,
- C - grobnica s dvostranim policama – 9 mjesta,
- C1 - grobnica s dvostranim policama (duplex) – 18 mjesta,
- D – grobnica (niša) za urne – 64 mjesta,
- E – grobnica s nišama – 80 mjesta,
- F – skupna grobnica – 1 mjesto.

U sljedećoj tablici dati su pokazatelji površine (grobnog polja) vrste i broja grobnih mjesta prema planiranom grobnom polju:

Površine za ukup	Površina (m2)	A	A1	B	B1	C	C1	D	E	F
G1	250			21						
G2	366					13	16			
G3	108					4	5			
G4	370	26	29							
G5	160	10	13							
G6	369			20	23					
G7	170			8	11					
G8	366					13	16			
G9	151					4	7			
G10	370			20	23					
G11	66			6						
G12	122			10						
G13	462			24	29					
G14	453					17	20			
G15	456	31	36							
G16	462			25	29					
G17	453					15	20			
G18	456	32	36							
G19	430			19	28					
G20	237					8	10			
G21	102			3	7					
G22	362	16	32							
G23	412	29	32							
G24	412	29	32							
G25	416			21	26					
G26	415					15	18			
G27	393					14	17			
G28	393					14	17			
G29	390			21	24					
G30	390			21	24					
G31	390			21	24					
G32	405			25	29					
G33	429			24	27					
G34	324	22	25							
G35	349	24	27							
G36	362	24	28							
G37	386					12	17			
G38	415					14	18			

G39	437					15	19			
G40	452			25	28					
G41	468			26	29					
G42	468			25	29					
G43	468			25	29					
G44	468			30	26					
G45	87					2	3			
G46	175					5	7			
G47	262					8	11			
G48	421			22	26					
G49	452			24	27					
G50	452			24	27					
G51	452			25	27					
G52	452			24	27					
G53	449	31	34							
G54	137	4	12							
G55	109									1
G56	25	3								
G57	283	19	22							
G58	433	28	34							
G59	450	30	35							
G60	369							80	64	
G61	112	8	9							
G62	154					5	6			
G63	227					8	9			
G64	592			31	36					
G65	299			16	18					
G66	299			16	18					
G67	297			15	18					
G68	80					2	4			
G69	454					16	24			
G70	276	17	22							
G71	276	18	22							
G72	276	18	22							
G73	278	18	22							
G74	281			14	16					
G75	251			14	16					
G76	283			18	16					
G77	330			17	21					
G78	322			17	20					
G79	255					8	12			

G80	167					5	8			
G81	116	8	6							
G82	21			3						
G83	125			7	8					
G84	240					7	12			
G85	342					13	15			
G86	300	20	26							
G87	249	3	6	6	7	3	3			
G88	187	3	3	3	4	2	4			
G89	218	2	3	7	7	3	3			
G90	239	4	5	8	7	2	2			
G91	259	5	5	6	7	3	4			
G92	258	4	5	7	7	3	4			
G93	490			40		34				
G94	464			27	23					
G95	493	54								
G96	87						6			
G97	300	31								
G98	262					33				
G99	222			35						
		A	A1	B	B1	C	C1	D	E	F
Ukupno prema tipu grobnice:		571	583	846	828	320	337	80	64	1
%		16	16	23	23	9	9	2	2	0
Ukupno:	3630									

(3) Detaljni uvjeti oblikovanja grobnih mjesta propisuju se člankom 20. Ukupni broj grobnih mjesta podložan je korekciji u skladu s člankom 20. stavkom 4. točkom 5. i 6.

Članak 11.

(1) Kapela (GK) predstavlja sakralnu građevinu vezanu uz rimokatolički dio grobnog polja. Kapela se sastoji od glavne prostorije za okupljanje i pomoćnih prostorija za svećenike. Grobljanska kapela planira se na planiranoj čestici broj 13 u sklopu planirane namjene sadržaji u funkciji groblja (G6). Detaljni uvjeti oblikovanja propisuju se člankom 21.

Članak 12.

(1) Građevina u funkciji muslimanskog obreda ukopa (GM) predviđa se u neposrednoj blizini muslimanskog dijela groblja a sastoji se od osnovne (memorijalni dio) i pomoćnih prostorija (garderoba, spremište, sanitarije i sl.). Građevina se smješta na planiranoj čestici broj 7 unutar planirane namjene sadržaji u funkciji groblja (G6). Detaljni uvjeti oblikovanja propisuju se člankom 22.

Članak 13.

(1) Građevinu ceremonijalnog sklopa (GCS) predstavlja centralnu građevinu groblja a sastoji se od sljedećih osnovnih grupa sadržaja i prostorija:

- oprostajni prostor (mrtvačnica, oproštajna dvorana i pomoćne prostorije),
- pogonski, radni i službeni dio,
- prateće usluge (prodaja cvijeća, opreme, svijeća i sl.).

(2) Građevina ceremonijalnog sklopa smještena je na planiranoj čestici broj 13 unutar planirane namjene sadržaji u funkciji groblja (G6). Detaljni uvjeti oblikovanja propisuju se člankom 23.

Članak 14.

(1) Građevina servisnih funkcija groblja (GSF) planirana je na tri lokacije a na planiranoj površini moguće je planirati prostorije za potrebe vrtlara i radnika, spremište opreme i alata i sanitarni čvor. Građevine se predviđaju na planiranim građevnim česticama broj 2 i 4. Detaljni uvjeti oblikovanja propisuju se člankom 24.

Članak 15.

(1) Građevine infrastrukture (GIS) predstavljaju prometne, pješačke i biciklističke površine s elementima za svladavanje visinskih razlika te ostala telekomunikacijska i komunalna infrastruktura. Građevine infrastrukture planirane su na planiranim česticama broj 1 do 20 unutar planiranih namjena infrastrukturnih sustava (IS) te ostalih namjena predviđenih ovim planom /članak 4., stavak 5./ kako je prikazano na kartografskom prikazu 2. Prometna, telekomunikacijska i komunalna infrastrukturna mreža. Detaljni uvjeti oblikovanja propisuju se člankom 25. i 26..

Članak 16.

(1) Opremanje i uređenje parkovnih površina /članak 29. do članka 32. i članak 73./ podrazumijeva

rekonstrukciju i obnavljanje postojećeg arheološkog lokaliteta (GAL) /članak 75./, te gradnju ostalih pomoćnih (jednostavnih) građevina u skladu s uvjetima određenih člankom 33. do članka 44.

(2) Opremanje i uređenje zelenih zaštitnih površina podrazumijeva održavanje i uređenje postojećeg zelenila te uređenje uz gradnju dodatnih građevina iz članka 8., stavka 3., točke 3. i 4. sukladno uvjetima koji se propisuju člankom 73.

(3) Pomoćne (jednostavne) građevine i oprema urbanog mobilijara (PG) podrazumijeva gradnju i postavljanje građevina, montažnih elemenata i funkcionalne opreme na planiranim površinama Groblja u skladu s potrebama /članak 27. i članak 33. do 44./.

2.4 Smještaj građevina na građevnoj čestici

Članak 17.

(1) Na građevnoj čestici moguće je smjestiti osnovnu građevinu s pomoćnim (jednostavnim) građevinama /članak 8./ (iznimno za parcele grobnih polja primjenjuje se iznimka u skladu s člankom 8. stavkom 1.) unutar planiranih granica gradivog dijela čestice za osnovne građevine i granicama gradivog dijela za pomoćne građevine u skladu s uvjetima iz članka 17. i 18. te kako je prikazano na kartografskim prikazima 4. Uvjeti gradnje i 5.1. i 5.2 Raster i razmještaj ukopnih parcela.

(2) Građevni pravac poklapa se s granicama planiranih gradivih dijelova čestice te se u grafičkom prikazu ne prikazuje kao zaseban prostorni pokazatelj a određuje se udaljenostima

(u metrima) prema planiranim granicama građevnih čestica kako je prikazano na kartografskom prikazu 4. Uvjeti gradnje i 5.1. i 5.2 Raster i razmještaj ukopnih parcela.

(3) Udaljenost osnovne građevine od granica planirane građevne čestice odnosno glavne prometnice određuje se sukladno uvjetima iz članka 85. te kartografskim prikazom 4. Uvjeti gradnje.

(4) Visinske kote ulaza u osnovne i pomoćne građevine usklađuju se s kotama pješačkih i/ili kolnih površina (prikazane na kartografskom prikazu 4. Uvjeti gradnje). Visinske kote načelnog su značenja dok će se njihove točne visine utvrditi naknadnom izmjerom i prilikom izrade glavnog projekta.

Članak 18.

(1) Pomoćne (jednostavne) građevine smještaju se na planiranoj građevnoj čestici ovisno o tipologiji /članak 8./ prema sljedećim uvjetima:

- unutar površine planirane građevne čestice /za građevine iz članka 8., stavak 3., točke 2., 3., i 4./,
- unutar površine za gradnju pomoćnih građevina /članak 8. stavak 3., točka 1. i kako je prikazano na kartografskom prikazu 4. Uvjeti gradnje/.
- unutar površine za gradnju osnovne građevine - pomoćna građevina planirana na ovaj način čini cjelinu s osnovnom građevinom u skladu s uvjetima iz prethodnog članka.

(2) Jednostavne građevine iz prethodnog stavka ovog članka smještaju se na udaljenostima koje iznose najmanje 1 metar od granice planirane građevne čestice izuzev

jednostavnih građevina koje se grade unutar određene površine za gradnju pomoćnih građevina /članak 8., stavak 3. točka 1./.

(3) Prilikom smještanja pomoćne (jednostavne) građevine uz primjenu uvjeta iz stavka 1. i 2. ovog članka potrebno je uvažavati dostupnost infrastrukturnih sustava (voda, struja, telefon) i kontekst cjelokupne organizacije planirane građevne čestice posebno vizualne značajke i poziciju smještaja osnovne građevine.

2.5 Oblikovanje građevina

Članak 19.

(1) Oblikovanje građevina /članak 9./ određuje se sljedećim lokacijskim uvjetima:

- dimenzije (gabariti) građevine (gradivog dijela čestice),
- obveznim prostornim pokazateljima /članak 7., stavak 3./,
- osnovni uvjeti arhitektonskog oblikovanja,
- posebnim uvjetima.

Grobno mjesto

Članak 20.

(1) Dimenzije grobnog mjesta (unutarnje – svjetle dimenzije grobnice – šxdxv) uvjetovane su tipologijom grobnog mjesta te iznose:

- tipologija A – 140x240x250 cm – 3 mjesta,
- tipologija A1 – 140x496x250 cm – 6 mjesta,
- tipologija B – 180x240x250 cm – 6 mjesta,
- tipologija B1 – 180x496x250 cm – 12 mjesta,
- tipologija C – 260x240x250 cm – 9 mjesta,
- tipologija C1 – 260x496x250 cm – 18 mjesta,

- tipologija D – 100x100x230 cm – 64 mjesta,
- tipologija E – 240x240x330 cm – 80 mjesta,
- tipologija F – 752x1420x250 – 1 mjesto.

(2) Detalji rješenja grobnica s dimenzijama ovisno o tipu grobnice prikazani su na kartografskim prikazima 5.1. i 5.2 Raster i razmještaj ukopnih parcela. Gradivi dio čestice grobnog polja određen je ukupnim brojem grobnih mjesta planiranih za smještaj unutar grobnog polja /članak 10. stavak 2./ te sukladno kartografskom prikazu 4. Uvjeti gradnje.

(3) Osnovni uvjeti arhitektonskog oblikovanja:

- oblikovni uvjeti određeni su prikazom detaljnih tipskih nacрта grobnog mjesta u mjerilu 1:50 na kartografskom prikazu 5.1. i 5.2 Raster i razmještaj ukopnih parcela,
- obzirom na predložena rješenja grobnog mjesta prema tipologijama iz stavka 1. ovog članka dozvoljena je arhitektonska i oblikovna prilagodba detalja i rješenja ukoliko se tim rješenjem zadovoljavaju osnovni uvjeti dimenzija grobnog mjesta, vrsta materijala i posebnih uvjeta određenih ovim člankom,
- predlaže se primjena sljedećih vrsta materijala pri oblikovanju:
 - beton, granit, mramor, čelik, drvo.

(4) Posebni uvjeti:

- uvjet pristupačnosti (mogućnost obilaska grobnice radi

- održavanja i čišćenja te servisiranja) /članak 33./,
- nagibi grobnih ploha – obavezno se izvode u skladu s planiranim smjerom ocjeđivanja oborinskih voda ostalih površina groblja,
- potrebna je izvedba ograde grobnog mjesta sa zadnje strane grobnog mjesta radi zaštite od pada s visine min. visine 120 cm,
- uvjeti u slučaju elementarnih nepogoda i opasnosti /članak 82, 83., 84., i 85. /,
- u skladu s uvjetima hortikulturnog uređenja /članak 31. stavak 2. i 3./ naznačena polja za sadnju visokog zelenila (sadne jame) moguće je izmjestiti na drugu poziciju unutar pripadajućeg grobnog polja radi prilagođavanja i očuvanja autentičnosti izvornog krajolika. Izmještenu sadnu jamu u tom slučaju zamjenjuje se s grobnim mjestom,
- u slučaju da se unutar planiranog grobnog polja utvrdi postojanje više vrijednih primjeraka stabala nego što je planom predviđeno sadnih jama dozvoljava se smanjenje broja planiranih grobnih mjesta za najviše 3 grobna mjesta u svrhu gradnje sadnih jama,
- u slučaju da se utvrdi potreba za preraspodjelom tipologija grobnih mjesta iz stavka 1. ovog članka i njihove organizacije unutar grobnih polja dozvoljava se zamjena predviđene tipologije drugom tipologijom uz uvjet da se zadrži oblikovni i urbanistički uvjeti propisani za pojedinačno grobno polje.

Grobljanska kapela

Članak 21.

(1) Gradivi dio čestice za smještaj kapele iznosi 23x10 metara ukupne površine $P=242$ m² na planiranoj građevnoj čestici broj 13 (kartografski prikaz 4. Uvjeti gradnje).

(2) Osnovni uvjeti arhitektonskog oblikovanja:

- broj etaža građevine (E) iznosi 1 etažu (prizemlje),
- visina građevine iznosi $V=10$ metara,
- građevinu je potrebno oblikovno uskladiti s utjecajima okoliša (morfologijom terena i vizualnim utjecajima),
- građevina oblikovno i funkcionalno treba objediniti duhovne, memorijalne i funkcionalne potrebe koje predstavlja svojom namjenom,
- arhitektonski izričaj treba biti prilagođen kontekstu mjesta i planiranoj namjeni,
 - kamena plastika (elementi oblikovanja pročelja) i obloge od kamena,
 - drugi konstruktivni elementi od kamena – stupovi i sl.,
- predlaže se primjena sljedećih vrsta materijala pri oblikovanju: opeka, kamen, drvo, čelik, beton,
- krov građevine može se izvoditi kao ravan, kosi ili kombinirani krov s pokrovom kupom kanalicom, kamenom.

(3) Posebni uvjeti:

- primjenjuju se posebni uvjeti osiguranja pristupačnosti /članak 33./ te uvjeta koji se primjenjuju radi sprječavanja

negativnih utjecaja prilikom elementarnih nepogoda i opasnosti /članak 82., 83., 84., i 85. /.

Građevina u funkciji muslimanskog obreda

Članak 22.

(1) Gradivi dio čestice za smještaj građevine u funkciji muslimanskog obreda nepravilnog je oblika površine $P=230$ m² i smještena je na planiranoj čestici broj 7 (kako je prikazano na kartografskom prikazu 4. Uvjeti gradnje).

(2) Osnovni uvjeti arhitektonskog oblikovanja:

- broj etaža građevine (E) iznosi 1 etažu prizemlje (P),
- visina građevine iznosi $V=5$ metara,
- ostali uvjeti propisuju se sukladno uvjetima određenima člankom 21. stavkom 2. točkama 3. do 7.

(3) Posebni uvjeti:

- primjenjuju se posebni uvjeti osiguranja pristupačnosti /članak 33./ te uvjeta koji se primjenjuju radi sprječavanja negativnih utjecaja prilikom elementarnih nepogoda i opasnosti /članak 82., 83., 84., i 85. /.

Građevina ceremonijalnog sklopa

Članak 23.

(1) Gradivi dio čestice za smještaj građevine u funkciji glavnog ceremonijalnog sklopa nepravilnog je oblika ukupne površine $P=1275$ m² i smještena je na planiranoj čestici broj 13 (kako je prikazano na

kartografskom prikazu 4. Uvjeti gradnje).

(2) Osnovni uvjeti arhitektonskog oblikovanja:

- broj etaža građevine (E) iznosi 3 etaže (podrum (Po), prizemlje (P) i kat (K)),
- visina građevine iznosi $V=10$ metara,
- ostali uvjeti propisuju se sukladno uvjetima određenima člankom 21. stavkom 2. točkama 3. do 7.

(3) Posebni uvjeti

- u podrumskoj etaži moguće je smjestiti garažu za smještaj službenih vozila i dio pogonskog dijela,
- u slučaju planiranja garaže u podrumskoj prostoriji prilazna rampa do razine podruma smatra se ukopanim dijelom građevine,
- primjenjuju se posebni uvjeti osiguranja pristupačnosti /članak 33./ te uvjeta koji se primjenjuju radi sprječavanja negativnih utjecaja prilikom elementarnih nepogoda i opasnosti /članak 82., 83., 84., i 85. /.

Građevina servisnih funkcija groblja

Članak 24.

(1) Građevine servisnih funkcija groblja (GSF) smještene su na planiranim česticama broj 2 i 4 s planiranim površinama gradivog dijela koji iznose za građevinu GSF1: $P=162$ m², GSF2: $P=50$ m² i za GSF3: $P=120$ m² (kako je prikazano na kartografskom prikazu u 4. Uvjeti gradnje.).

(2) Osnovni uvjeti arhitektonskog oblikovanja:

- osnovni uvjeti oblikovanja propisuju se člankom 7. stavkom 5. za pomoćnu (jednostavnu) građevinu.
- građevinu je oblikovno potrebno uskladiti s morfologijom okoliša (uklapanje visinom i vizualnim utjecajem),
- funkcionalnim smještajem i organizacijom planiranih sklopova potrebno je ostvariti građevinu optimalnu za korištenje raznim službama održavanja i uređenja groblja,
- potrebno je omogućiti laki pristup servisnom vozilu,
- primjena materijala treba u skladu s namjenom građevine prikazati njezinu funkcionalnu pripadnost pratećim sadržajima.

(3) Posebni uvjeti:

- primjenjuju se posebni uvjeti osiguranja pristupačnosti /članak 33./ te uvjeta koji se primjenjuju radi sprječavanja negativnih utjecaja prilikom elementarnih nepogoda i opasnosti /članak 82., 83., 84., i 85. /.

Prometnice, pješačke staze, elementi za svladavanje visinskih razlika (stubišta, rampe), trafostanica

Članak 25.

(1) Propisuju se sljedeće mjere, uvjeti gradnje i opremanja prometnica, pješačkih staza i elemenata za svladavanje visinskih razlika:

- prometnu mrežu potrebno je projektirati na način da se izvedbom i primjenom pravila

- struke, tehničkih normativa i posebnih propisa pruži sigurnost sudionicima u prometu,
- najveći uzdužni nagib prometnica ne smije prelaziti 12%,
 - pješačke staze je potrebno fizički odvojiti od prometnih površina za vozila,
 - minimalna širine pješačke staze iznosi 160 cm,
 - minimalna širina pješačke staze između grobnih redova iznosi 250 cm,
 - uzdužni nagib pješačkih staza ne smije prelaziti 8% dok najveći poprečni nagib može iznositi do 1%,
 - pješačke rampe ne smiju prijeći nagib od 5% odnosno omjer stranica dužine rampe i visinske razlike može iznositi najviše do 1:20,
 - dimenzije vanjskih stubišta: najmanja širina vanjskog stubišta iznosi 120 cm, visina stube najviše 15 cm, širina nagazne plohe iznosi najmanje 33 cm,
 - pješačke površine i veće slobodne površine koje prolaze dijelovima za koje se pretpostavlja ili je uvjetima od nadležne konzervatorske službe obrazloženo da pokrivaju arheološke lokalitete ili iskopine dozvoljeno je uređenje u skladu s prihvaćenim standardima izvedbe akcentirajući tragove iskopina lokaliteta,
 - obrada vanjskih ploha pješačkih površina biti će izvedena primjenom sljedećih materijala: asfalta, asfalta u boji, kamenih kocki, betonskih kocki, šljunka,
 - zone smirenog prometa potrebno je izvoditi u blizini križanja i pješačkih prijelaza
 - potrebno je omogućiti dovoljnu vertikalnu i horizontalnu preglednost na cestama, osobito u blizini križanja i pješačkih prijelaza,
 - križanja projektirati na način da se omogući jasna regulacija prometnih tokova, pješaka i biciklista, te omogućiti potrebne radijuse za interventna vozila,
 - kod cesta u nasipu višem od 3,0 m potrebno je izvesti zaštitnu ogradu klase N2 za ovu kategoriju ceste,
 - vertikalnu, horizontalnu signalizaciju i opremu ceste treba izvesti u skladu sa Pravilnikom o prometnim znakovima, signalizaciji i opremi na cestama (NN broj 33/05),
 - prometna signalizacija izrađuje se i postavlja u sklopu prometnog projekta i predmet je glavnog projekta,
 - neophodne građevine tipa potporni zidovi u usjecima i nasipima moraju se izvoditi na način da se završna obrada izvodi oblaganjem prirodnim kamenom.

Članak 26.

(1) Građevina trafostanice planira se primjenjujući osnovne uvjete oblikovanja određene člankom 23. stavkom 2.

(2) Planirana građevina trafostanice smješta se na planiranoj građevnoj čestici broj 20 dok gradivi dio planirane čestice iznosi 145 m² (kako je prikazano na kartografskom prikazu u 4. Uvjeti gradnje.) uz primjenu uvjeta

iz članka 7. stavka 5. za pomoćnu (jednostavnu) građevinu.

Pomoćne (jednostavne) građevine

Članak 27.

(1) Pomoćne (jednostavne) građevine /članak 8. stavak 3./ potrebno je oblikovati (osim za građevine koje predstavljaju strogo funkcionalne i infrastrukturne sklopove kao npr. komunalne građevine, infrastrukturne građevine (linijske strukture), spremnici za gorivo, cisterne, sabirne jame) uvažavajući sljedeće uvjete arhitektonskog oblikovanja:

- osnovni uvjeti oblikovanja propisuju se člankom 7. stavkom 5. za pomoćnu (jednostavnu) građevinu.
- u funkcionalnom smislu (vanjska forma prilagođena funkcionalnim obilježjima građevine),
- smještajem građevine na način da se omogućava jednostavna pristupačnost, održavanje te da svojim vizualnim položajem ne predstavljaju akcent u prostoru – uklapanje u kontekst osnovne organizacije planirane građevne parcele,

2.6 Uređenje građevnih čestica

Članak 28.

(1) Građevna čestica uređuje se organizacijom, postavljanjem i oblikovanjem sljedećih elemenata arhitektonskog i urbanističkog uređenja:

- smještaj osnovne i pomoćne (jednostavne) građevine na planiranoj građevnoj čestici /članak 17. i 18./,

- hortikulturno uređenje i uređenje vanjskih površina parcele /članak 28., 29., 30., 31. i 32./,
- planiranje elemenata koji služe za osiguranje i pristupačnost svih dijelova parcele te oblikovanje ostalih vanjskih funkcionalnih i oblikovnih elemenata (urbanog mobilijara) građevne čestice /članak 33./,
- postupanje s vrijednim elementima krajobraza, arheološkim i drugim prepoznatljivim prostornim kvalitetama /članak 44./.

(2) Način i uvjeti uređenja građevne čestice prikazani su na kartografskom prikazu 3. Uvjeti korištenja, uređenja i zaštite površina i 4. Uvjeti gradnje.

Hortikulturno uređenje

Članak 29.

(1) Površine novog groblja uređuju se primjenom dva osnovna načela:

- revitalizacija opožarenih površina koje je potrebno hortikulturnim radnjama obnoviti kako bi se postigao krajobrazni sklop i harmonija prostora međusobno integriran s očuvanim šumskim cjelinama,
- očuvanje ambijentalne biološke autentičnosti izvornog krajolika u skladu s novom funkcijom gdje je takva mogućnost prisutna,
- primjena hortikulturnih zahvata u skladu s hortikulturnim rješenjem uređenja parkovnih površina groblja.

(2) Novo groblje formira se na tri međusobno fizički povezana stan išta:

- stanište „A“ /članak 30./,

- međustanište „B“ /članak 31./- na kameno - skeletnoj i opožarenoj zaravni brda Mijačevina,
- istočno stanište „C“ /članak 32./.

(3) Tipovi staništa prikazani su na kartografskom prikazu 3. Uvjeti korištenja, uređenja i zaštite površina.

Članak 30.

(1) Stanište groblja «A» izrazito je surovo i izloženo jakim udarima vjetra, te se za sadnju u parteru rastera grobnih polja preporučaju niski jastučasti grmovi poput Euphorbie, Erice, Cistusa, te stabla manjeg habitusa.

Članak 31.

(1) Grobna polja unutar staništa «B» odlikuju se živim ogradama s kulturama a piramidalne tendencije izrastanja i dekorativno - oblikovnog iskaza i optimalne mogućnosti inkrustacije u zatečeni pejzaž.

Kao prikladne kulture su; Cupressus sp, Buxus balearica, Buxus semp. sufruticosa, Buxus sempervirens, Yuca gigantea, Poncirus trifoliata vr. Monstruosus i druge prikladne vrste.

(2) Unutar grobnog polja stvaraju se sadne jame u koje se ugrađuje betonsko vreteno /članak 42. stavak 2./ u kojem se obavlja sadnja elitnih stabala grobnog polja. Elitna stabla grobnih polja svojim dekorativnim habitusom pospješuju autohtoni krajobraz.

(3) Kao prikladne vrste elitnih stabala preporučuju se: Quercus ilex, Quercus ilex sp. Expansa, Quercus coccifera, Coccus laurifolius, Olea europaea, Cipressino, Sapium sepiferum, Abies cephalonica i Abies pinsapo.

(4) Padine brda Mijačevina izdvajaju se unutar groblja svojom dominantnim reljefom i strmim kameno skeletnim, opožarenim i ogoljelim padinama, s oskudnom kserotermnom vegetacijom fizionomije gariga. Na ovakvom staništu formira se Biblijski vrt s preuzetim i apliciranim elementima iz povijesno sakralne fizionomije. U ovom vrtu koristiti će se paleta biljaka; kapin, ružmarin, mrčasta mlječika, patuljaste lavande, timjani, plameni zmajevac i slične kako bi u ovakvom miljeu ornamentalnih kultura potencirao prisutnu kamenu strukturu.

Članak 32.

(1) Istočno stanište «C» prekriva sklop Quercus virigiliane i Pinus halepensis. Na ovom prostoru je potrebno sačuvati vrijedna stabla te ih uklopiti u projekt čime se postiže veća integracija groblja sa krajolikom, štiti cjelina visoke ambijentalne vrijednosti. Grmovi Pistacia lentiscus i Myrtus communis koji se mjestimično javljaju između stabala bora izrazito su lijepog habitusa te bi ih također trebalo zaštititi.

(2) Ogradni pojas promjenljivih širina i raznovrsnih kultura pruža fizičku zaštitu groblja, higijensko sanitarnu, protupožarnu i dograđuje krajobraznu oblikovnost u sveobuhvatnom pejzažu. U formiranju zelenog ogradnog pojasa prikladne su kulture; Fraxinus ornus, Carpinus orientalis, Pinus brutia, Pinus pinea, Acer monspesulanum, Olea oleaster, Quercus pubescens, Rhamnus alaternus, Phillyrea sp, Euphorbia sp i druge kulture koje mogu ispuniti zahtjeve zelene ograde – pojasa.

(3) Stabla sjene parking prostora se krajobrazno nadovezuju na sustav kultura, pa se na istom sade: dub (*Quercus pubescens*), koščela (*Celtis australis*) i muška murva (*Morus alba*).

(4) Pristupne prometnice groblju potrebno je urediti sadnjom kultura monokromatske habitualno iščišćene strukture, padajućeg i uspravnog habitusa.

Elementi pristupačnosti i oblikovanje ostalih vanjskih funkcionalnih i oblikovnih elemenata na građevnoj čestici (urbani mobilijar)

Članak 33.

(1) Osnovni elementi pristupačnosti te uvjeti za nesmetani pristup, kretanje i boravak osoba smanjene pokretljivosti, oblikovanje ostalih oblikovnih i funkcionalnih elemenata građevne čestice i građevina (trgovi, terase, pješačke/biciklističke staze, javne površine i stajališta, stubišta, rampe, potporni zidovi i ograde) moraju biti usklađeni zahtjevima propisanim člankom 25. i primjenom posebnih propisa (Pravilnik o osiguranju pristupačnosti građevina osobama s invaliditetom i smanjenom pokretljivosti NN 151/05, 61/07 i novije) kojima se uređuju elementi pristupačnosti.

Članak 34.

(1) Ograda se u pravilu izvodi na granicama parcela te ju je moguće izvoditi prema utvrđenoj funkcionalnoj potrebi i za pojedine sklopove unutar groblja. Obvezatno se ograda izvodi na graničnim dijelovima grobnih mjesta – grobnog polja /članak 20. stavak 4., točka 3./ Planom se iznimno planira ograda koja odvaja interni dio groblja od dijela groblja sa slobodnim pristupom. Visina ograde može iznositi do 2.0 metara. Materijali koji se primjenjuju prilikom izvedbe ograde su: kamen, beton, biljna ograda /članak 31., stavak 1./, žica i sl..

Članak 35.

(1) Potporni zidovi sa njihovim položajem prikazani su na kartografskom prikazu 4. Uvjeti gradnje. Potpornim zidovima se uz klasične potporne zidove ovim planom smatraju i gabionski potporni zidovi. Osim prikazanih potpornih zidova dozvoljava se planiranje dodatnih građevina ovog tipa ukoliko se idejnim projektom dokaže njihova opravdanost uz uvažavanje uvjeta iz sljedećeg stavka.

(2) Prilikom projektiranja i gradnje potpornog zida (gabionskog zida) potrebno je pridržavati se sljedećih uvjeta i načina gradnje:

- potporne zidove treba izvesti na način da se ne narušavaju vizure odnosno uz najmanje moguće narušavanje kvalitete krajobraza,
- preporuča se vanjska obrada pokosa kada je to moguće prirodnim materijalima (kamen, ozelenjivanje),
- prilikom projektiranja i izvođenja potpornog zida posebnu pažnju treba usmjeriti na otjecanje vode kao i na mogući utjecaj

- procjednih voda na susjedno zemljište odnosno susjedne građevine,
- najveća visina potpornog zida ne može biti veća od $V \leq 3,0$ m. U slučaju da je potrebno izgraditi potporni zid veće visine, tada je isti potrebno izvesti u terasama, s horizontalnom udaljenošću zidova od min 1,5 m, a teren svake terase potrebno je ozeleniti,
 - gabionski zidovi izvode se u svrhu dodatnog osiguranja konfiguracije terena, postizanja potrebnih zahtjeva za sigurnošću korištenja, mehaničke stabilnosti i čvrstoće te zaštite okoliša od potencijalne degradacije terena,
 - dimenzije gabionskih zidova mogu iznositi do visine $V \leq 15$ m, dužinom se zidovi izvode prema zahtjevima iz idejnog projekta,
 - obvezatno je pridržavati se svih normativa, tehničkih i posebnih propisa, i pravila struke kojima se uređuju minimalni zahtjevi za gradnju potpornog zida.

Članak 36.

(1) Urbanim mobilijarom podrazumijeva se oprema i razni elementi uređenja građevne čestice koji mogu biti ugrađeni u tlo ili u dio druge opreme prisutne na građevnoj čestici odnosno moguća je njihova naknadna promjena u položaju na građevnoj čestici. Urbanim mobilijarom smatra se sljedeća oprema:

- oglasna ploča, ulazni portal i plan groblja,
- nadgrobni spomenik - kenotaf, konstrukcija križa,
- koš za otpatke, kontejner, spremnik za otpad,

- kiosk za prodaju cvijeća, svijeća i prigodnih sadržaja,
- telefonska govornica,
- vrtni paviljon, odmorište sa klupama, klupe,
- slavina za vodu, sadna jama, fontana,
- i druge pokretne naprave i oprema koja će naknadno biti određena u tijeku rada groblja u sklopu planiranja i redovitog održavanja i uređenja slobodnih površina.

Članak 37.

(1) Oglasna ploča i plan groblja predstavljaju površine veličine do 2x2 metra postavljene na samostalnoj nosivoj konstrukciji uz posebno zadovoljenje osnovnih zahtjeva u pogledu mehaničke otpornosti i stabilnosti i sigurnosti u korištenju. Smještaj ovih elemenata predviđa se na ulazu u groblje i u centralnom dijelu groblja a prikazan je na kartografskom prikazu 4. Uvjeti gradnje. Prikazane pozicije oglasne ploče i plana groblja približnog su značenja i ne predstavljaju točne uvjetovane pozicije smještaja. Osim planiranih pozicija ploču je moguće postaviti i na dodatnim pozicijama u skladu s procijenjenim potrebama.

Članak 38.

(1) Nadgrobni spomenik – kenotaf smještajem je predviđen u posebnom dijelu groblja organiziranom kao trg i u dijelu biblijskog vrta. Građevina spomenika može zauzimati površinu tlocrta do 12 m² i ukupnu visinu do 4 metra. U slučaju visine veće od 1.5 metara potrebno je zadovoljenje zahtjeva u pogledu mehaničke otpornosti i stabilnosti.

(2) Konstrukcija križa može biti ukupne visine do 15 metara. U slučaju visine veće od 1.5 metara iznad tla potrebno je zadovoljenje zahtjeva u pogledu mehaničke otpornosti i stabilnosti.

Članak 39.

(1) Koš za otpatke i kontejner za skupljanje otpada kao osnovnu opremu svakog grobnog polja i javnih pješačkih i prometnih površina postavljati će se sukladno idejnom projektu i zahtjevima za pokrivanje potreba za odlaganje otpada na udaljenostima koje međusobno ne smiju prelaziti 50 metara odnosno 100 metara za kontejner. Planom se određuju pozicije glavnih grupa (koševa i kontejnera) za prikupljanje otpada (kartografski prikaz 4. Uvjeti gradnje) dok će se ostale pozicije i grupe dodatno odrediti prema stvarnim potrebama.

(2) Spremnik za otpad potrebno je predvidjeti najmanje za dvije osnovne skupine otpada: organski (cvijeće, zelenilo i sl.) i ostali kruti otpad (plastika, papir, itd.). Spremnik za otpad zauzima površinu do max. 2x1.5 metara koja može biti nadsvođena jednostavnom konstrukcijom. Položaj spremnika za otpad prikazan je na kartografskom prikazu 4. Uvjeti gradnje. Osim na predviđenim mjestima ove objekte moguće je postavljati i na drugim pozicijama uz uvjet da se nalaze uz glavnu pješačku / biciklističku stazu ili prometnicu te da svojom pozicijom ne ometaju normalan tok prometa.

Članak 40.

(1) Kiosk za prodaju cvijeća, svijeća i prateće opreme groblja i telefonska govornica predstavljaju objekte s gotovom konstrukcijom koja se

postavlja na predviđena mjesta kako je prikazano na kartografskom prikazu 4. Uvjeti gradnje. Građevinska bruto površina građevine kioska iznosi do 12 m² s ukupnom visinom do 2.5 metra. Građevinska bruto površina građevine telefonske govornice iznosi do 1.5 m² s ukupnom visinom do 2.5 metra. Osim na predviđenim mjestima ove objekte moguće je postavljati i na drugim pozicijama uz uvjet da se nalaze uz glavnu pješačku / biciklističku stazu ili prometnicu te da svojom pozicijom ne ometaju normalan tok prometa.

Članak 41.

(1) Odmorišta s klupama odnosno klupe, vrtni paviljon predstavljaju elemente urbanog mobilijara koji se postavljaju na predviđena mjesta kako je prikazano na kartografskom prikazu 4. Uvjeti gradnje i prema potrebi utvrđenoj internom organizacijom groblja. Osim na predviđenim mjestima ove objekte moguće je postavljati i na drugim pozicijama uz uvjet da se nalaze uz glavnu pješačku / biciklističku stazu ili prometnicu te da svojom pozicijom ne ometaju normalan tok prometa.

Članak 42.

(1) Slavine za vodu predviđaju se kao prateći sadržaji vezani uz pozicije spremnika za otpad i u pravilu na završetku svakog grobnog polja na način da pokriva radijus od 100 metara. Pozicije slavina za vodu načelnog su značenja te je iste moguće izmještatati odnosno planirati i na drugim pozicijama uz uvjet zadovoljenja min. radijusa pokrivanja od 100 metara.

(2) Sadne jame predstavljaju prostor koji je uređen za sadnju planiranog visokog zelenila, uređenje postojećeg

visokog zelenila ili kao slobodna zelena površina. Sadna jama u pravilu je dimenzija koje proizlaze iz rastera grobnih mjesta (polja). Pozicije slavina za vodu i sadnih jama prikazane su na kartografskom prikazu 4. Uvjeti gradnje. Planirane pozicije sadnih jama određene su načelno te je iste moguće izmještatati unutar planiranog grobnog polja sukladno utvrđenim potrebama odnosno utvrđenim stanjem na terenu /članak 20. stavak 4., točka 5. i 6./.

Članak 43.

Planiranje smještaja pokretnih naprava i urbanog mobilijara određene člancima 36. do 42. kao i ostale urbane opreme koja će biti naknadno planirana (planom upravljanja i interne organizacije groblja) treba se provoditi u skladu sa sljedećim kriterijima:

- pridržavanje uvjeta zaštite od požara i prolaza vozila hitnih intervencija /članak 82./,
- zahtjeva u pogledu mehaničke otpornosti i stabilnosti,
- zahtjeva u pogledu higijene, zdravlja i zaštite okoliša,
- zahtjeva u pogledu sigurnosti korištenja,
- u svrhu što kvalitetnijeg arhitektonskog oblikovanja pokretnih naprava i urbanog mobilijara groblja predlaže se provođenje javnih arhitektonsko - dizajnerskih natječaja za pojedinačne elemente opreme.

Članak 44.

(1) Pod dodatnim elementima uređenja građevne prirodnog okoliša zatečenog na građevnoj čestici smatraju se elementi kultiviranog (gromače, stari putovi) i prirodnog /članak 28. do 32. i članak 44./ krajobraza. Ove elemente potrebno je prilikom idejne razrade

uređenja uklopiti u planirano uređenje građevne čestice.

(2) Preporučljivo je arheološke iskopine i prepoznatljive elementi prostora antropološkog podrijetla uklopiti u idejno uređenje građevne čestice. Uklapanje se može vršiti na način da se vrši nadopunjavanje i oblikovanje planiranih sadržaja ugradnjom sa vrijednim (memorijom) prostornim ostacima (ostaci antičkog vicinalnog puta – Rimski put i ostaci crkve Sv. Vlaha na Trapitu, članak 75.) te primjenom načela tipološke rekonstrukcije (oblikovno usklađivanje sa zatečenom vrijednom kulturnom baštinom, pažljiva primjena modernih i tradicionalnih oblikovnih elemenata).

3. Način opremanja

Članak 45.

(1) Građevna čestica obvezatno se priključuje na prometnu površinu, komunalne sustave i telekomunikacijsku infrastrukturnu mrežu. Pristup građevnim česticama osim prikazanog na kartografskom prikazu 2. Prometna, telekomunikacijska i komunalna infrastrukturna mreža može se ostvariti i zasebnim kolnim prilazom uz zadovoljenje uvjeta iz članka 47., stavak 1. alineje 2.

(2) Osnovne trase ulične, komunalne i telekomunikacijske infrastrukture planiraju se u koridorima prometne i ulične infrastrukture odnosno kada to nije moguće alternativnim pravcima do priključaka na parceli (prikazano na kartografskom prikazu 2. Prometna, telekomunikacijska i komunalna infrastrukturna mreža).

(3) Mjesta priključaka komunalne i telekomunikacijske infrastrukture te

priključci (izlazi) na prometne površine (kako je prikazano na kartografskom prikazu 4. Uvjeti gradnje) načelnog su značenja dok će točne pozicije ulaska priključaka biti određene detaljnom projektnom dokumentacijom planiranih građevina i prometnica.

3.1 Uvjeti gradnje, rekonstrukcije i opremanje cestovne i ulične mreže

Članak 46.

(1) Prometna mreža u zoni prostorno – funkcionalno je organizirana kroz dva ranga i režima korištenja prometnica:

- primarna prometnica (profili A),
- sekundarna mreža prometnica (profili B i C): servisne i kolno-pješačke prometnice

(2) Ulaz u groblje predviđa se kroz glavne ulaze (smješten na istočnoj granici groblja) i pomoćni ulaz (smješten na zapadnoj strani groblja).

(3) Primarna prometnica funkcionalno predstavlja osnovnu prometnu os koja povezuje glavni ulaz u groblje sa svim zonama groblja direktno ili indirektno putem sekundarne mreže prometnica i putova.

(4) Prometnice u zoni planirane su načelno kao dvosmjerne, odnosno kako je prikazano na kartografskom prikazu 2. Prometna, telekomunikacijska i komunalna infrastrukturna mreža.

Članak 47.

(1) Propisuju se sljedeće opće mjere i uvjeti gradnje, rekonstrukcije i opremanja prometne mreže:

- prometnu mrežu potrebno je projektirati na način da se izvedbom i primjenom pravila struke, tehničkih normativa i

posebnih propisa pruži sigurnost svim sudionicima u prometu,

- kolne prometnice u funkciji prilaza kao i ostale prometnice koje omogućuju pristup vatrogasnim vozilima trebaju zadovoljiti uvjet od najmanje širine koja iznosi 3 metra, najvećeg uzdužnog nagiba do 12%, nosivost kolničke konstrukcije treba biti takva da podnese osovinski pristup od 100 kN uz poštivanje svih vodoravnih i okomitih elemenata vatrogasnih prilaza sukladno posebnom propisu,
- pješačke staze je potrebno fizički odvojiti od prometnih površina za vozila,
- radi povećanja sigurnosti potrebno je primjenom drugačijih završnih obrada kolne plohe u blizini križanja, pješačkih prijelaza i radi usporenja brzine prometa primijeniti sljedeće metode:
 - promjenom vrste kolnika (vrsta asfalta, kamena kocka, beton itd.),
 - fizičkim preprekama (tzv. ležeći policajci, zvučno-vibracijske trake, uzdignute plohe),
 - promjenama (devijacijama) u uzdužnom smjeru,
- potrebno je omogućiti dovoljnu vertikalnu i horizontalnu preglednost na cestama, osobito u blizini križanja i pješačkih prijelaza,
- križanja i skretanja potrebno je projektirati na način da se omogući jasna regulacija prometnih tokova, pješaka i

biciklista, te minimalni potrebni radijusi za interventna vozila,

- kod cesta u nasipu višem od 3,0 m potrebno je izvesti zaštitnu ogradu klase N2 za ovu kategoriju ceste,
- vertikalnu, horizontalnu signalizaciju i opremu ceste treba izvesti u skladu sa Pravilnikom o prometnim znakovima, signalizaciji i opremi na cestama (NN broj 33/05),
- primarne prometnice imaju prednost u odnosu na sekundarne, te ih je sukladno tome potrebno i označiti horizontalnom i vertikalnom signalizacijom.
- prometna signalizacija izrađuje se i postavlja u sklopu prometnog projekta i predmet je glavnog projekta,

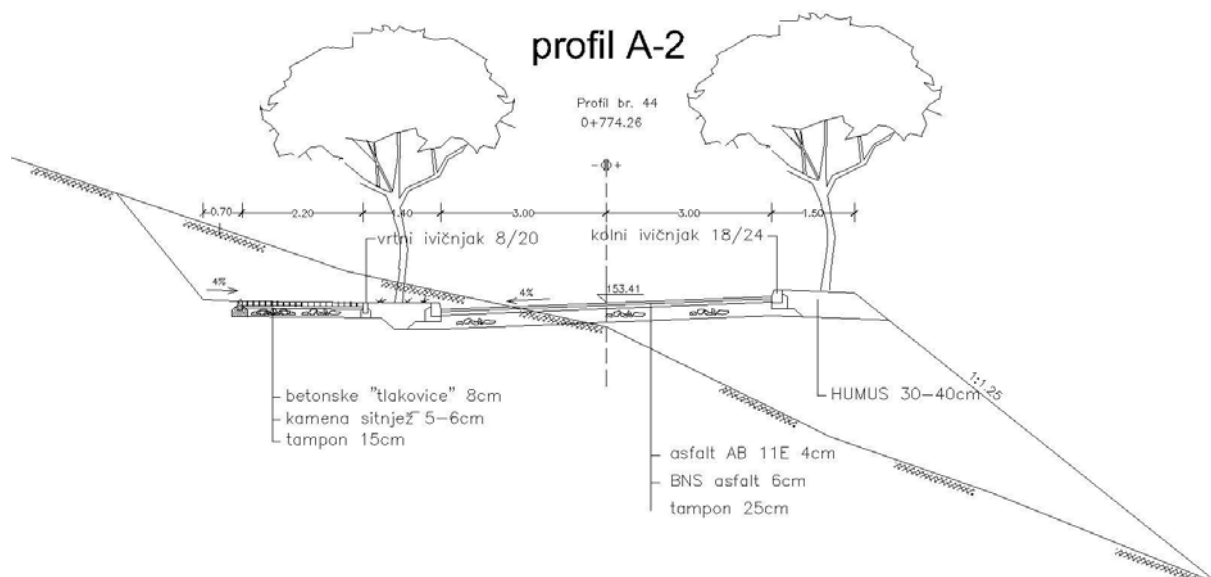
3.1.1 Primarna prometnica (profil A-A

Članak 48.

(1) Osnovni tehnički elementi primarne prometnice (profili A) definirani su horizontalnim i visinskim elementima te normalnim poprečnim presjekom prometnica (profilom – širinom koridora).

(2) Horizontalne elemente prometnica definiraju radijusi kružnog toka, horizontalnih zavoja te unutarnji radijusi križanja („T“ ili „X“ oblika).

(3) Izvedba unutarnjih radijusa tzv. "T" ili "X" križanja mora biti minimalno 6,0 metara osim u slučajevima kada je interventnim vozilima moguće pristupiti na drugi način može biti i 4,0 metra.



Članak 49.

(1) Visinski elementi trasa prometnica detaljno su prikazani na kartografskom prikazu 2. Prometna, telekomunikacijska i komunalna infrastrukturna mreža.

(2) Glavni ulaz u zonu nalazi se na koti +130,00 mm, te se prema sjeveroistoku niveleta penje na kotu +165,50 mm.

(3) Potrebno je u što većoj mjeri izbjegavati nivelete koje pod pravim kutom nasjedaju na slojnice. Niveleta mora u što većoj mjeri pratiti paralelne slojnice terena.

(4) Najveći uzdužni nagib prometnice ne smije prelaziti 12%.

Članak 50.

(1) Poprečni presjek primarne prometnice definiran je u osnovnoj varijanti profila (širine koridora). Profil prometnice sa svojom oznakom podrazumijeva se u punoj dužini funkcionalnog segmenta prometnice kako je naznačeno na kartografskom prikazu 2. Prometna, telekomunikacijska i komunalna infrastrukturna mreža.

(2) Poprečni presjek profila A sadrži kolnik širine 6 metara (2x3 m), bankinu širine 1,5 m, zeleni zaštitni pojas širine 1,4 metra, te pješačku stazu širine 2,2 metra

Članak 51.

(1) Kolnička konstrukcija i konstrukcija pješačkih ploha izvodi se prema proračunu za kolničku / pješačku konstrukciju na osnovu geomehaničkog elaborata.

(2) Kolnička konstrukcija prometnog profila sastoji se od: habajućeg sloja

asfalta AB11 debljine 4 cm, nosećeg sloja asfaltbetona BNS debljine 6cm i tampona 25cm.

(3) Konstrukcija pješačke staze sastoji se od: betonske tlakavice debljine 8cm, kamene sitneži debljine 5-6 cm i tampona od 15 cm.

(4) Pješački hodnici odvojeni su od kolnika tipskim betonskim rubnim elementima.

Članak 52.

(1) Širine kolnika odnosno sastav kolničke konstrukcije na cestama u zoni mjestimično mogu biti i veće / manje odnosno drugačije od prikazanih na kartografskom prikazu 2. Prometna, telekomunikacijska i komunalna infrastrukturna mreža ovisno od:

- geomehaničkih uvjeta i visina kosina (pokosi nasipa i usjeka, sva potrebna zaobljenja pokosa, odvodni kanali u nožici nasipa, obodni zaštitni kanali, uporni i potporni zidovi u usjecima i nasipima),
- proširenja kolnika u zavojima,
- proširenja zbog izvođenja dodatnih traka ili povećanja radijusa u području križanja.
- uvjeta utvrđenih proračunom za kolničku / pješačku konstrukciju temeljem geomehaničkog elaborata.

(2) Povećanje ili smanjenje širina kolnika može se kretati u iznosu od najviše 5% predviđenih dimenzija kolnika.

Članak 53.

(1) Kanalizacijski sistem odvodnje oborinske vode predviđa se slivnicima uz rubove kolnika.

(2) Razmaci slivnika trebaju biti takvi da prikupljaju vodu sa što veće površine (cca 250 m² po slivniku), ali istovremeno dovoljno blizu da brzina vode uz rubnjak ne dostigne bujični karakter (na kritičnim mjestima predvidjeti linijsku rešetku).

(3) Radi što bolje odvodnje vode sa vozne površine kolnika potrebno je predvidjeti jednostrane i/ili dvostrane poprečne nagibe na cestama. Poprečni nagib kolnika u pravcu iznosi $q_{\min}=2,5\%$, a najveći poprečni nagib u kružnom luku iznosi $q_{\max}=7\%$.

(4) Oborinske vode koje se prikupljaju na većim parkiralištima i kolnim površinama (ukoliko je nepropusna obrada partera) potrebno je prije puštanja u postojeću kanalizaciju ili prirodni recipijent pročititi na odgovarajući način od naftnih derivata koja iz parkiranih vozila kaplju na kolnik postavljanjem jedinica

odjeljivača ulja i masti (separatora manjih kapaciteta).

(5) Oborinske vode dovode se do slivnika uzdužnim i poprečnim padovima ploha prometnih površina.

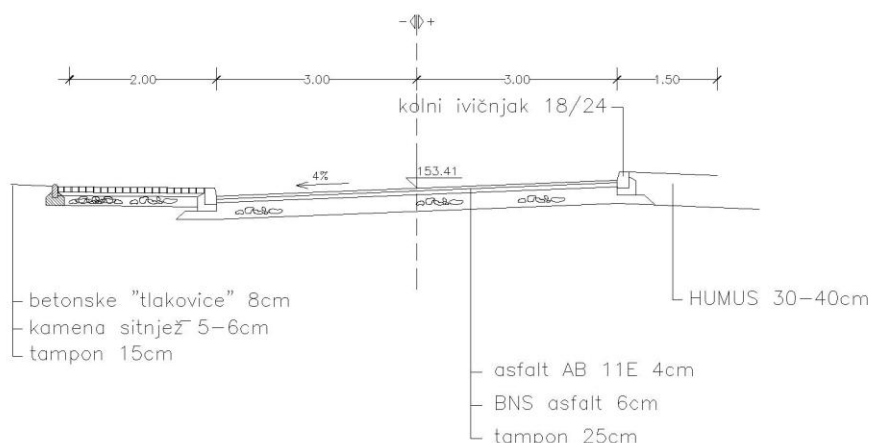
3.1.2 Sekundarne prometnice

Članak 54.

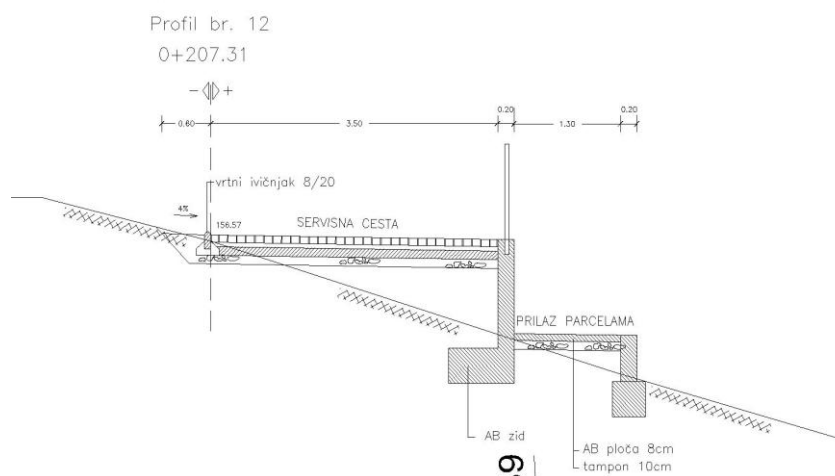
(1) Osnovni tehnički elementi primarne prometnice (profila B i C) definirani su horizontalnim i visinskim elementima te normalnim poprečnim presjekom prometnica (profilom – širinom koridora) kako je prikazano na kartografskom prikazu 2. Prometna, telekomunikacijska i komunalna infrastrukturna mreža.

(2) Izvedba unutarnjih radijusa tzv. "T" ili "X" križanja mora biti minimalno 3,0 metra.

profil B-1



profil C-2



Članak 55.

(1) Visinski elementi trasa prometnica detaljno su prikazani na kartografskom prikazu 2. Prometna, telekomunikacijska i komunalna infrastrukturna mreža.

(2) Potrebno je u što većoj mjeri izbjegavati nivelete koje pod pravim kutom nasjedaju na slojnice. Niveleta mora u što većoj mjeri pratiti paralelne slojnice terena.

(3) Najveći uzdužni nagib prometnice ne smije prelaziti 12%.

Članak 56.

(1) Poprečni presjek sekundarnih prometnica (servisne i kolno – pješačke) definiran je u osnovnoj varijanti profila (širine koridora). Profil prometnice sa svojom oznakom podrazumijeva se u punoj dužini funkcionalnog segmenta prometnice kako je naznačeno na kartografskom prikazu 2. Prometna, telekomunikacijska i komunalna infrastrukturna mreža.

(2) Poprečni presjek profila B sadrži: kolnik širine 6,0 metara (2x3m) i pješačku stazu širine 2,0 metra

(3) Poprečni presjek profila C sadrži: kolnu površinu širine 3,5 m i pješačku površinu za pristup parcelama širine 1,3 metra.

Članak 57.

(1) Kolnička konstrukcija izvodi se sukladno članku 51., osim za profile C koji se konstruiraju za kolnu površinu: betonske tlakavice debljine 8cm, kamena sitnež debljine 5-6 cm i tampon 10cm, a za prilaz parcelama: AB ploča 8cm sa tamponom od 10cm.

Članak 58.

(1) Posebni uvjeti koji se odnose na planiranje i uređenje trase prometnice u skladu s posebnim okolnostima primjenjuju se sukladno članku 52.

(2) Sustav odvodnje oborinske vode potrebno je planirati u skladu s člankom 53.

3.1.3 Površine za javni prijevoz (stajališta)

Članak 59.

(1) Površine za javni prijevoz podrazumijevaju stajalište za autobus i planirane su u sklopu ulaznog dijela u groblje te u središnjem dijelu groblja kako je prikazano na kartografskom prikazu 2. Prometna, telekomunikacijska i komunalna infrastrukturna mreža.

(2) Kolnička konstrukcija površine za javni prijevoz sukladna je kolničkoj konstrukciji definiranoj u članku 51.

(3) Posebni uvjeti koji se odnose na izvedbu površine za javni prijevoz su:

- uvjet pristupačnosti za osobe smanjene pokretljivosti /članak 33./.

3.1.4 Javna parkirališta

Članak 60.

(1) Parkirališne površine organizirane su u četiri parkirališne zone (označene P1, P2, P3 i P4 – prema kartografskom prikazu 2. Prometna, telekomunikacijska i komunalna infrastrukturna mreža) i funkcionalno osiguravaju interne potrebe za parkiranjem posjetitelja i zaposlenika Groblja.

(2) Prema funkcionalnoj namjeni i položaju unutar zone groblja parkirališne zone (iz prethodnog stavka) dijelimo:

- zona P1 – ulazno parkiralište, pretežito za posjetitelje i manji dio za djelatnike groblja (kontrola ulaza),
- zona P2 – centralno parkiralište, osnovna namjena je osiguranje parkirališnih mjesta za posjetitelje i u slučaju pogreba, uz parkirališne

površine za osobne automobile osigurana su i parkirališna mjesta za autobuse,

- zona P3 – parkiralište za djelatnike Groblja
- zona P4 – parkiralište za djelatnike Groblja.

(3) Prema broju parkirališnih mjesta unutar pojedine zone ostvareno je za:

- zonu P1 – 110 PM,
- zonu P2 – 88 PM + 3 PM za autobuse + 20 PM za motocikle,
- zonu P3 – 16 PM
- zonu P4 – 2 PM.

(4) Unutar svih zona iz prethodnog stavka potrebno je osigurati najmanje 5% PM za osobe smanjene pokretljivosti te površinu za smještaj bicikala i motocikala.

Članak 61.

(1) Minimalne dimenzije parkirališnog mjesta

- za uzdužno parkiranje 2,2 x 5,5 m,
- za okomito parkiranje 2,5 x 5,0 m,
- za uzdužno parkiranje autobusa 16,0 x 3,0 m.

(2) Parkirališta moraju biti označena horizontalnom i vertikalnom signalizacijom. Osnovni uvjeti uređenja kolničke konstrukcije primjenjuju se sukladno članku 50. a odvodnje oborinskih voda sukladno članku 52.

3.1.5 Javne garaže

Članak 62.

(1) Planirane potrebe za parkirališnim mjestima na području obuhvata plana osiguravaju se parkiranjem na otvorenim parkirališnim površinama /članak 59./ te prema idejnom projektu planiranih građevina moguće je

ostvariti određeni dio parkirališnih površina i u dijelu podrumskih prostorija /članak 22. i 23./.

3.1.6 Biciklističke staze

Članak 63.

(1) Kretanje biciklom unutar površine groblja omogućeno je u profilu primarne prometnice u smjeru kretanja osobnih vozila uz rub kolnika.

3.1.7 Trgovi i druge veće pješačke površine

Članak 64.

(1) Kretanje pješaka unutar površina groblja određuje se u funkciji:

- savladavanja udaljenosti između pojedinih zona groblja,
- pristup do pojedinog grobnog mjesta.

(2) kretanje pješaka omogućuje se planiranim pješačkim površinama: pješačkim stazama, rampama i većim slobodnim površinama - trgovima.

(3) Pješačke staze prate primarne i sekundarne prometnice /članak 48. i 54./.

(4) Pješačke staze, rampe i trgovi moraju zadovoljiti uvjete iz članka 25.

3.2 Uvjeti gradnje, rekonstrukcije i opremanja ostale prometne mreže

Članak 65.

(1) Pod ostalom prometnom mrežom podrazumijevaju se dijelovi građevnih čestica planirani u skladu s člankom 8. stavkom 3. alinejom 3. odnosno propisanim uvjetima iz članka 25.

3.3 Uvjeti gradnje, rekonstrukcije i opremanja telekomunikacijske mreže

Članak 66.

(1) Izgradnja DTK za polaganje telekomunikacijskog kabela do priključne točke u zoni obuhvata plana (upravna zgrada), pratit će pravac postojeće ceste prema zoni obuhvata, te će se polagati u zemlju sukladno propisima, pravilnicima, uputama i preporukama u pogledu dubine polaganja, osiguravanja propisanih razmaka od drugih instalacija, te osiguranja vertikalnih razmaka kod križanja s drugim instalacijama.

(2) DTK mreža podzemnih plastičnih cijevi i montažnih zdenaca za potrebe razvoda i zaštite TK kabela , izgradit će se sukladno propisima, pravilnicima, uputama i preporukama u pogledu dubine polaganja, osiguravanja propisanih razmaka od drugih instalacija, te osiguranja vertikalnih razmaka kod križanja s drugim instalacijama. DTK mreža će se uglavnom pružati ispod pješačkih hodnika uz glavnu cestu područja obuhvata plana.

3.4 Uvjeti gradnje, rekonstrukcije i opremanja komunalne infrastrukturne mreže i vodova unutar prometnih i drugih javnih površina (opskrba pitkom vodom, odvodnja i pročišćavanje otpadnih voda, opskrba plinom, opskrba toplinskom energijom, elektroopskrba i javna rasvjeta)

Članak 67.

(1) Linijske građevine komunalne infrastrukture gradi se, rekonstruira i oprema uvažavajući sljedeće kriterije:

- infrastrukturna mreža se u pravilu treba polagati unutar prometnih koridora (izvan

kolničkih traka, unutar zelenog pojasa i pješačkih staza),

- naznačene trase i koridori infrastrukture, prikazani profili cijevi i dimenzije prikazani na kartografskom prikazu 2. Prometna, telekomunikacijska i komunalna infrastrukturna mreža, predstavljaju idejno rješenje trasa koje će se odrediti detaljnijom projektnom dokumentacijom uvažavajući uvjete gradnje, opremanja i rekonstrukcije određenih člancima 45. do 72. može se izvršiti korekcija planiranih trasa i profila u skladu s člankom 5. stavkom 2.,
- građevina trafostanice smješta se na zasebnoj građevnoj čestici /članak 26./.

Članak 68.

(1) Predviđa se izgradnja mini transformatorske stanice TS 10(20)/0,4 kV na otvorenom kao slobodnostojeće građevine /članak 25./ Srednjenaponski kabelski priključak transformatorske stanice izvest će se rubom obuhvata groblja Dubac sukladno kartografskom prikazu 2. Prometna, telekomunikacijska i komunalna infrastrukturna mreža.

(2) Kabeli naponskog nivoa 0,4 kV i kabeli javne rasvjete polagati će se u zemlju sukladno propisima, pravilnicima i preporukama u pogledu dubine polaganja, osiguravanja propisanih razmaka od drugih instalacija i kabela međusobno, te osiguranje visinskih razmaka kod križanja s drugim instalacijama.

(3) Javna rasvjeta će se izvesti uz prometnice iz zone zelene površine, u pravilu jednostrano. Glavna rasvjeta izvest će se sa rasvjetnom armaturama

na stupovima preporučene visine do 12 metara koja će osvjetljivati parkirališta i glavnu ulicu. Jačina rasvjete iznositi će između 5lx i 10lx a koja je dovoljna za sve tipove prometnica na području obuhvata plana.

(4) Osim rasvjete prometnih i pješačkih površina planom se omogućuje planiranje posebne rasvjete (arheološkog lokaliteta ili određenih dijelova groblja) u svrhu stvaranja naglaska na određenu cjelinu. Pozicioniranje rasvjete i ostali detalji biti će određeni detaljnijom projektnom dokumentacijom.

(5) Napajanje cijelog elektroenergetskog konzuma (građevine, javna rasvjeta i prateći sadržaji) osigurati će se iz nove mini transformatorske stanice. Javna rasvjeta će se priključiti na ormarić javne rasvjete koji će se smjestiti na pogodno mjesto.

Članak 69.

(1) Vodoopskrba planirane zone u Dubcu planira se odvojkom od postojećeg vodoopskrbnog cjevovoda u Župi dubrovačkoj. Za savladavanje visinske razlike moguća je ugradnja procrpne vodoopskrbne stanice.

(2) Planirana je izgradnja zasebnih cjevovoda za sanitarnu vodoopskrbu, odnosno za hidrantsku mrežu. Međutim ovisno o ekonomskoj isplativosti gradnje moguće je i odstupanje od ove odredbe.

(3) Konačan raspored vodoopskrbne mreže unutar granice obuhvata zone groblja Dubac biti će postavljen nakon što se definiraju položaji objekata i prometnica unutar zone.

(4) Cjelokupni prostor planiranog groblja će se štiti od požara vodom iz javnog vodovoda vanjskim protupožarnim hidrantima, a građevine i unutarnjim protupožarnim hidrantima. Raspored hidranata na vodovodnoj mreži postaviti u glavno/izvedbenim projektnim dokumentacijama obzirom na propise kojima se regulira zaštita od požara čija je načelna pozicija prikazana na kartografskom prikazu 2. Prometna, telekomunikacijska i komunalna infrastrukturna mreža.

(5) Vodoopskrbna mreža groblja Dubac koristiti će se i za potrebe zalijevanja zelenih površina unutar zone. Potrebne količine voda za zalijevanje odrediti će se detaljnom tehničkom dokumentacijom koja obrađuje krajobrazno uređenje groblja.

(6) Sve aktivnosti vezano uz realizaciju vodoopskrbe uskladiti sa nadležnim komunalnim poduzećem, a ovisno o planovima razvoja vodoopskrbnog podsustava.

Članak 70.

(1) Za odvodnju otpadnih i oborinskih voda, na području obuhvata groblja Dubac planirana je gradnja javnog razdjelnog sustava odvodnje otpadnih voda.

(2) Projektiranje, građenje i korištenje sustava odvodnje otpadnih voda, kao i onečišćenih oborinskih voda potrebno je provoditi u skladu s koncepcijom sustava odvodnje otpadnih voda općine Župa dubrovačka koji je razrađen u elaboratu Kanalizacija Župe dubrovačke, idejno rješenje odvodnje, pročišćavanja i dispozicije otpadnih voda ("HIDROPROJEKT-ING" Zagreb, 2000. god.).

(3) Prikupljene sanitarne otpadne vode potrebno je odvesti do kanalizacijskog sustava Župe dubrovačke pomoću kojeg će se dalje transportirati do planiranog uređaja za pročišćavanje otpadnih voda Župe dubrovačke. Na dvije lokacije u obuhvatu groblja postoje dva manja sanitarna čvora za posjetitelje. Budući da su dosta udaljeni od mjesta priključka na javnu fekalnu odvodnju, fekalna odvodnja će se riješiti izgradnjom vodonepropusne sabirne jame potrebne zapremine, po jedna za svaki sanitarni čvor.

(4) Prikupljene onečišćene oborinske vode potrebno je odvoditi i priključiti odnosno ispustiti, uz prethodnu odgovarajuću obradu, u podzemlje na način da plavljenjem ne ugrožavaju postojeće i planirane objekte odnosno zemljište.

(5) Oborinske vode se prikupljaju samo na onim dionicama javnih prometnica, gdje će izgradnjom rubnjaka biti onemogućeno bočno otjecanje/razlijevanje oborinskih voda po zelenim površinama. Ove oborinske vode preventivno je potrebno podvrgnuti mehaničkoj obradi na "separatoru". Ispuštanje ovako obrađenih oborinskih voda vrši se u podzemlje. Oborinske vode s internih prometnica i parkirališta, pješačkih staza, kao i krovne vode (neonečišćene vode) potrebno je decentralizirano ponirati upojnim bunarima ili uz primjenu odgovarajućih filtarskih slojeva ili prolazom kroz obrašeno tlo.

Članak 71.

(1) Nakon izgradnje javnog sustava odvodnje otpadnih voda, ili njegovog dijela koji se može staviti u funkciju, korisnici prostora zone obvezni su se priključiti na njega.

(2) Sve javne prometne površine moraju se projektirati, graditi i uređivati na način da se omogući vođenje komunalne infrastrukture.

(3) Komunalnu infrastrukturnu mrežu potrebno je, u pravilu, graditi u koridorima prometnica u načelno osiguranim pojasevima za svaku vrstu infrastrukture.

(4) Iznimno, komunalnu infrastrukturnu mrežu moguće je graditi i na površinama svih ostalih namjena utvrđenih planom obuhvata groblja Dubac, pod uvjetom da se do tih instalacija osigura neometani pristup za slučaj popravaka ili zamjena.

(5) Radi usklađenja s planovima i preciznijim geodetskim izmjerama, tehnološkim inovacijama i dostignućima moguća su odstupanja u pogledu rješenja trasa i lokacije komunalne infrastrukture i građevina utvrđenih obuhvatom plana groblja Dubac i neće se smatrati izmjenama ovog Plana.

(6) Moguća je i izgradnja privremenog lokalnog uređaja za pročišćavanje otpadnih voda i poniranje pročišćenih otpadnih voda u podzemlje sukladno Pravilniku o graničnim vrijednostima emisija otpadnih voda (NN 087/2010).

(7) Za izdvojene lokacije sanitarnih čvorova dopušteno je lokalno pročišćavanje i poniranje pročišćenih otpadnih voda pomoću upojnog bunara u podzemlje sukladno Pravilniku o graničnim vrijednostima emisija otpadnih voda (NN 087/2010).

(8) Mreža kanala odvodnje sanitarnih otpadnih voda izvodi se sukladno

važećoj tehničkoj regulativi i pravilima struke te sljedećim uvjetima:

- priključni cjevovodi odvodnje otpadnih voda moraju biti ukopani na dovoljnu dubinu da ne dođe do oštećenja cijevi uslijed opterećenja s površine (statički proračuni cijevi moraju biti sastavni dio glavnih projekata) odnosno prema važećim uvjetima nadležnih tijela.
- spajanje kućnih priključaka na javnu kanalizacijsku mrežu vršiti preko revizijskog okna kućnog priključka, čija kota dna mora biti viša od kote dna revizijskog okna javne kanalizacijske mreže na koju se vrši spajanje,
- revizijsko okno kućnog priključka mora biti smješteno na lako dostupnom mjestu, izvedeno od odgovarajućeg materijala te najmanjeg svijetlog otvora 80×80 cm,
- nije dopušteno upuštanje oborinskih otpadnih voda sa krovova i ostalih površina u sustav odvodnje sanitarnih otpadnih voda.

Članak 72.

(1) Trase kanala odvodnje oborinskih otpadnih voda planirane su u trupu prometnica. Trase kanala moraju biti usklađene s ostalim, postojećim i budućim, infrastrukturnim instalacijama, odnosno prema posebnim uvjetima nadležnih tijela.

(2) Mreža kanala odvodnje oborinskih otpadnih voda izvodi se sukladno važećoj tehničkoj regulativi i pravilima struke te sljedećim uvjetima:

- priključni cjevovodi odvodnje oborinskih otpadnih voda moraju biti ukopani na dovoljnu

dubinu da ne dođe do oštećenja cijevi uslijed opterećenja s površine (statički proračuni cijevi moraju biti sastavni dio glavnih projekata) odnosno prema važećim uvjetima nadležnih tijela.

- nije dopušteno upuštanje oborinskih otpadnih voda sa krovova i ostalih površina u sustav odvodnje sanitarnih otpadnih voda,
- prikupljanje oborinskih otpadnih voda s prometnica, manipulativnih površina i parkirališta vršiti putem slivnika i linijskih prihvatnih kanala, opremljenih taložnikom; taložnik mora biti dostupan za čišćenje nadležnim službama,
- ukoliko nije moguće prihvatiti vode iz javnih slavina u kanal sanitarnih otpadnih voda, moguće je i njihovo priključenje na kanal oborinskih otpadnih voda jer se pretpostavlja da će javne slavine za potrebe groblja Dubac služiti za punjenje vaza, ispiranje posuda i sl. tj. ne očekuje se da će biti jače zagađene,
- moguća je upotreba izbistrenih otpadnih voda s pješačkih prometnica za zalijevanje zelenila za što je potrebno izgraditi građevine za skladištenje takve vode,
- sustav za zalijevanje izbistrenim oborinskim vodama mora biti odvojen od sustava za zalijevanje zelenila vodom iz javnog vodoopskrbnog sustava,
- u slučajevima kad je to opravdano iz sanitarnih, te tehničko-tehnoloških razloga, omogućiti priključenje oborinskih otpadnih voda sa

krovnih površina i terasa natkrivenih objekata na cjevovode oborinskih otpadnih voda u sklopu prometnica ili u uređene povremene površinske tokove.

- na području obuhvata zone groblja Dubac zabranjuje se upotreba materijala, posebno pokrova i elemenata odvodnje krovova koji bi mogli onečišćavati oborinske vode (metali ili obloge metalima - Cu, Zn, Pb).

4. Uvjeti uređenja i opreme javnih zelenih površina

Članak 73.

(1) Javne zelene površine dijele se prema osnovnoj namjeni u dvije kategorije:

- zaštitne zelene površine /članak 30., 31. i 32./,
- parkovne površine /članak 31. stavak 4./.

(2) Uređenje i opremanje zelenih površina podrazumijeva gradnju sljedećih pomoćnih (jednostavnih) građevina: sadne jame, nadstrešnice, sanitarni sklopovi, česme za vodu, ograde, potporni zidovi, elementi prostorno – funkcionalnog povezivanja površina. Navedene jednostavne građevine planiraju se sukladno uvjetima propisanim za pomoćne (jednostavne) građevine /članak 7. stavak 5./.

(3) Osim građevina iz prethodnog stavaka na javnim zelenim površinama moguće je postavljanje ostalih funkcionalnih i oblikovnih elemenata (urbanog mobilijara) građevne čestice /članak 33. do 44./ te gradnja infrastrukturnih građevina.

(4) Osim uvjeta iz prethodnih stavaka ovog članka propisuju se i dodatni uvjeti uređenja za javne zelene površine:

- gradnja građevina iz članka 16. na javnim zelenim površinama podrazumijeva oblikovanje uz posebno vrednovanje osjetljivosti vizura kao i samu vidljivost planiranih građevina u odnosu na cjelokupnu sliku hortikulturnog uređenja,
- gradnja infrastrukturnih građevina dopušta se samo u dijelovima prostora koji su manje izloženi pogledu,
- primijenjeni materijali ne smiju djelovati kao kontrast u odnosu na okoliš,
- preporuča se završna obrada prirodnim materijalima (kamen, drvo) posebno pri završnoj obradi horizontalnih pješačkih ploha potrebno je izbjegavati asfalt kao finalnu podlogu,
- građevine ne smiju negativno utjecati na sastavnice okoliša,
- potrebno je omogućiti pristupačnost osobama smanjene pokretljivosti do svih dijelova parkovnih površina /članak 33./.

5. Uvjeti uređenja posebno vrijednih i/ili osjetljivih cjelina i građevina

Članak 74.

(1) Planom se štite i propisuju posebne mjere i uvjeti uređenja za sljedeće kategorije vrijednih i osjetljivih cjelina i građevina:

- nepokretna kulturna dobra,
- vrijedne prirodne cjeline (prirodni krajobraz).

(2) Nepokretna kulturna dobra (kartografski prikaz 3.Uvjeti korištenja, uređenja i zaštite površina) svrstavaju se u dvije potkategorije za koje se propisuju posebni uvjeti uređenja:

- zaštićeno kulturno dobro: ostaci crkve sv. Vlaha (sv. Križa) na Trapitu – klasa rješenja: RST 1174, kč. zgr. br. 21., ko. Čibača,
- evidentirano dobro: ostaci antičkog vicinalnog puta – Rimski put, kč. br. 976/2, 976/4 i 976/5 ko. Čibača.

(3) Vrijedne prirodne cjeline – prirodni krajobraz čine osnovne sastavnice prirodnih i estetskih vrijednosti /članak 29/.

Članak 75.

(1) Propisuju se sljedeće mjere zaštite i uvjeti uređenja za zaštićeno kulturno dobro: ostaci crkve sv. Vlaha:

- potrebno je provesti sustavna arheološka istraživanja, dokumentiranje, konzervaciju nalaza i nalazišta koja se obvezno provode prije bilo kakvih zahvata na prostoru zaštićenog kulturnog dobra. Nakon provedenih radova nadležni konzervatorski odjel odrediti će posebne uvjete uređenja i mogućnosti daljnjih radova i intervencija odnosno način prezentacije nalazišta,
- planom se predviđa uklanjanje postojeće građevine vodospreme koja se nalazi iznad ostataka zaštićenog kulturnog dobra.

(2) Propisuju se sljedeće mjere zaštite i uvjeti uređenja za evidentirano dobro: ostaci antički vicinalni put - Rimski put:

- prije daljnjih zahvata potrebno je provesti probno arheološko istraživanje i dokumentiranje.

Članak 76.

(1) Osim dijelova i cjelina navedenih u članku 73. planom se posebno valorizira cjelokupno područje zahvata Groblja na način da se prilikom izvođenja radova bilo koje vrste i opsega u slučaju da se naiđe na predmete ili nalaze arheološkog značenja, radove je potrebno odmah obustaviti a o nalazu obavijestiti nadležnu Upravu za zaštitu kulturne baštine.

6. Uvjeti i način gradnje

Članak 77.

(1) Uvjeti i način gradnje propisuju se za sve planirane zahvate u prostoru unutar obuhvata plana kriterijima za oblikovanje i dimenzioniranje prostornih pokazatelja određenih člankom 5. koji detaljno određuju uvjete i način gradnje.

7. Mjere zaštite prirodnih, kulturno-povijesnih cjelina i građevina i ambijentalnih vrijednosti

Članak 78.

(1) Planom se štite i uređuju vrijednosti koje obuhvaćaju dvije osnovne kategorije vrijednosti: kulturno – povijesne i prirodne (ambijentalne) vrijednosti.

(2) Zahvati u prostoru /članak 4./ obvezatno moraju zadovoljiti uvjete koji su određeni:

- člankom 29. – zaštita i uređenje zelenih površina,
- članak 44. – uređenje prirodnog okoliša i postupanje s

postojećim arheološkim lokalitetom,

- članak 73. – uvjeti uređenja zelenih površina – oblikovni i ostali primijenjeni uvjeti uređenja,
- članak 74. – zaštita nepokretnih kulturnih dobara i vrijednih prirodnih cjelina,
- članak 81. – zaštita i sprječavanje ostalih nepovoljnih utjecaja na sastavnice okoliša.

(3) Osim prethodnim stavkom navedenih mjera i uvjeta koje je potrebno zadovoljiti prilikom provođenja zahvata u prostoru obvezatna je primjena svih posebnih propisa kojima se uređuje područje zaštite okoliša navedenih u obveznom prilogu prostornog plana: Popis sektorskih dokumenata i propisa od važnosti za izradu prostornog plana.

8. Mjere provedbe plana

Članak 79.

(1) Planirani zahvati u prostoru /članak 4./ provode se u skladu s odredbama ovog plana, posebnim propisima te na temelju upravnog akta izdanog na temelju Zakona o prostornom uređenju i gradnji (NN76/07 i 38/09).

(2) U postupku izdavanja upravnog akta uz nadležno upravno tijelo koje izdaje upravni akt na temelju kojeg se odobrava građenje osim podnositelja zahtjeva odnosno vlasnika nekretnine (društva za upravljanje grobljem) i vlasnika i nositelja drugih stvarnih prava na nekretnini koja neposredno graniči s nekretninom za koju se izdaje lokacijska dozvola kao stranka u postupku sudjeluje i jedinica lokalne samouprave čija je dužnost pravodobna i kvalitetna organizacija

svih službi koje osiguravaju potrebne uvjete za provođenje zahvata (komunalne službe, ostale službe i pravne osobe s javnim ovlastima i dr.) na području jedinice lokalne samouprave.

(3) Parcelacija zemljišta provesti će temeljem parcelacijskog elaborata koji je usklađen s prijedlogom građevne parcelacije (kartografski prikaz 4. Uvjeti gradnje) uz dopuštenu ispravku prostornih pokazatelja u skladu s člankom 5. stavkom 2.

Članak 80.

(1) Osim općih mjera provedbe i uvjeta iz prethodnog članka planom se određuje etapnost gradnje i uređenja prostora groblja. Etapnost provođenja može se provoditi i drugačijim redoslijedom ukoliko se takva opravdanost dokaže idejnim projektom.

(2) Planom su predviđene tri etape:

- 1. etapa – predviđa se gradnja i uređenje površina centralnog dijela groblja koje posebno obuhvaća gradnju glavne prometnice groblja i glavnog ulaza s parkiralištem,
- 2. etapa - predviđeno proširenje centralnog dijela groblja s funkcionalnim cjelinama muslimanskog i pravoslavnog dijela,
- 3. etapa – predviđa konačno uređenje krajnje istočnog dijela groblja.

9. Mjere sprječavanja nepovoljna utjecaja na okoliš

Članak 81.

(1) Mjere zaštite i sprječavanja nepovoljnih utjecaja na okoliš

propisane su zakonskim i podzakonskim aktima i dokumentima održivog razvitka i zaštite okoliša (Programom zaštite okoliša za područje Općine te Izvješća o stanju okoliša) te se ovim Planom detaljnije utvrđuju oblici zaštite te način provođenja planiranih mjera za osnovne sastavnice okoliša.

(2) Propisuju se sljedeće mjere zaštite sastavnica okoliša i zaštite od utjecaja opterećenja na okoliš koje se odnose na dijelove prostora obuhvaćenih ovim Planom:

- voda:
 - izgradnjom razdjelnog sustava odvodnje otpadnih voda sa priključenjem na sustav odvodnje Općine,
 - zabranjivanjem, odnosno ograničavanjem ispuštanja opasnih tvari propisanih posebnim propisom,
 - uspostavljanjem sustava promatranja s proširenjem i uređenjem mjernih postaja, te osiguranjem stalnog praćenja površinskih i podzemnih voda,
- tla i zemljine kamene kore:
 - sanacijom oštećenog tla sukladno planovima gospodarenja zemljištem ili na temelju ekoloških značajki područja,
 - zabranom polaganja i unošenja tvari na tlo i/ili u tlo, zahvata i drugih radnji kojima se smanjuju ekološke funkcije tla,
 - obradom tla u skladu s reljefnim i klimatskim značajkama,
 - očuvanja i poboljšanja

- strukture tla,
- izbjegavanjem zbijanja tla,
- umanjnjem ili uklanjanjem potencijalnih i stvarnih erozijskih učinaka na tlo,
- očuvanjem vrijednih prirodnih elemenata krajobraza koji su potrebni za zaštitu tla,
- očuvanjem sadržaja humusa u tlu unutar zelenih površina svojstveno tom tlu i karakteristikama područja,
- primjenom novih sredstava za zaštitu bilja, mineralnih gnojiva i drugih sredstava u tretiranju zelenih površina, čija svojstva mogu biti štetna za ekološke funkcije tla uz prethodno pribavljanje suglasnosti mjerodavnog tijela državne uprave, odnosno stručne institucije o utjecaju na tlo.
- zraka:
 - racionalnim korištenjem energije za potrebu grijanja i kondicioniranja zraka te korištenjem naprednih i kvalitetnih sustava izolacije objekata,
 - organiziranje javnog prijevoza vozilima s vrstom pogona prihvatljivim za okoliš (autobus na plin i sl.),
 - uređenjem, sukladno Planu, javnih zelenih površina (javni parkovi), te zelenih površina unutar pojedinih građevnih čestica i hotelske zone ,
- emisije prekomjerne razine buke:
 - dozvoljavanjem smještaja onih djelatnosti kod kojih se ne javljaju posljedice štetne po ljudsko zdravlje u pogledu buke,
 - određivanjem predviđenih razina buke u skladu s najvišim dopuštenim razinama buke za određenu namjenu prostora, na način da se površine različitih namjena svrstavaju po pravilu da se dopuštene razine buke susjednih površina razlikuju međusobno za najviše 5 dB, preliminarno prema posebnom propisu, a što se potvrđuje mjerenjem postojećeg stanja,
 - primjenom akustičnih zaštitnih mjera na mjestima emisije i imisije buke, te na putovima njezinog širenja,
 - upotrebom prijevoznih sredstava, postrojenja, uređaja i strojeva koji nisu bučni,
 - sanacijom područja ugroženih bukom,
 - izradom karte buke,
 - kontinuiranim mjerenjem razina buke.
- svjetlosnog onečišćenja:
 - postavljanjem racionalnog i kvalitetnog sustava javne rasvjete,
 - korištenjem analitičkih metoda prilikom planiranja mjesta

postavljanja rasvjetnih tijela.

- postupanja s otpadom:
 - odvojenim skupljanjem otpada čija se vrijedna svojstva mogu iskoristiti (papir, staklo, plastika, baterije, kovine, drvo, biološki otpad, ambalažni otpad),
 - izdvajanjem opasnog iz komunalnog i tehnološkog otpada.
- ostale mjere:
 - dozvoljavanjem smještaja unutar područja obuhvata Plana onih djelatnosti i građevina infrastrukture kod kojih se ne javljaju posljedice štetne po ljudsko zdravlje u pogledu prekomjernih vibracija, radioaktivnih emisija ili u pogledu opasnosti od eksplozija i slično,
 - provedbom postupka procjene utjecaja zahvata na okoliš odnosno ocjene o potrebi procjene utjecaja na okoliš kako je određeno posebnim propisom za koje se očekuje da bi svojim djelovanjem mogli znatno ugroziti okoliš.

Članak 82.

(1) U svrhu efikasne zaštite od potresa neophodno je konstrukcije svih građevina planiranih za izgradnju i rekonstrukciju na području obuhvata Plana uskladiti sa posebnim propisima za jačine potresa do 10° MCS ljestvice.

(2) Obzirom na mogućnost zakrčenosti ulica i prometnica uslijed urušavanja

građevina i objekata potrebno je osigurati putove za evakuaciju ljudi i materijalnih dobara.

(3) Na pretežito nestabilnim područjima (seizmotektonski aktivno područje) gdje se planira izgradnja potrebno je izvršiti pravovremeno detaljnije specifično ispitivanje terena kako bi se postigla maksimalna sigurnost konstrukcija i racionalnost građenja.

(4) Propisuju se sljedeći osnovni kriteriji koje je potrebno primijeniti prilikom projektiranja građevina na području zone:

- u svrhu sprječavanja širenja požara na susjedne građevine, građevina mora biti udaljena od susjednih građevina najmanje 6 metara za individualne građevine odnosno 5 metara za višestambene građevine ili manje, ako se dokaže, uzimajući u obzir požarno opterećenje, brzinu širenja požara, požarne karakteristike materijala građevina, veličine otvora na vanjskim zidovima građevine i drugo, da se požar neće prenijeti na susjedne građevine. U protivnom, građevina mora biti odvojena od susjednih građevina požarnim zidom vatrootpornosti najmanje 90 minuta, koji u slučaju da građevina ima krovnu konstrukciju (ne odnosi se na ravni krov vatrootpornosti najmanje 90 minuta), nadvisuje krov građevine najmanje 0,5 m ili završava dvostranom konzolom iste vatrootpornosti, dužine najmanje 1,0 m ispod pokrova krovišta, koji mora biti od negorivog materijala najmanje u dužini konzole,

- skladištenje ili promet zapaljivim tekućinama i plinovima, eksplozivima, pirotehničkim sredstvima i streljivom, moraju biti udaljeno od susjednih građevina prema posebnom propisu,
 - radi omogućavanja spašavanja osoba iz građevine i gašenja požara na građevini i otvorenom prostoru, građevina mora imati vatrogasni prilaz određen prema posebnom propisu, a prilikom gradnje ili rekonstrukcije vodoopskrbnih mreža mora se ukoliko ne postoji predvidjeti vanjska hidrantska mreža,
 - kod projektiranja građevina za koje ne postoje hrvatski propisi prema kojima projektant može odrediti potrebnu klasu otpornosti na požar nosive konstrukcije (a također ni druge zahtjeve u svezi građevinske zaštite od požara), projektant može primijeniti odgovarajuće inozemne propise kao priznata pravila tehničke prakse,
 - sukladno posebnom propisu potrebno je ishoditi posebne uvjete nadležne Policijske uprave na mjere zaštite od požara primijenjene u glavnom projektu za zahvate u prostoru na slijedećim građevinama i prostorima:
 - u kojima se obavlja držanje, skladištenje ili promet zapaljivih tekućina i/ili plinova i
 - koje su posebnim propisom navedene kao građevine za koje je potrebno ishoditi posebne uvjete građenja glede zaštite od požara,
 - u svrhu efikasne zaštite od mogućih potresa neophodno je konstrukcije svih građevina planirati prema uvjetima propisanim za izgradnju na područjima intenziteta potresa 10 i više stupnjeva po MCS ljestvici te dodatno uskladiti s posebnim propisima za navedene seizmičke zone.
- (5) Sukladno prethodno nabrojanim obvezama koje je potrebno ispoštovati prilikom planiranja i projektiranja građevina potrebno je u buduće projekte primijeniti i ugraditi sve relevantne i važeće posebne propise iz područja projektiranja i organizacije građenja.
- Članak 83.
- (1) Ovim planom se propisuju sljedeće mjere i obveze zaštite od elementarnih nepogoda i ratnih opasnosti:
1. Mjere koje omogućavaju lokaliziranje i ograničavanje dometa posljedica prirodnih opasnosti - potresa:
 - proračun povredivosti fizičkih struktura (domet ruševina, širina prometnica) sukladno članku 11. stav 1. podstavak 2. Pravilnika o mjerama zaštite od elementarnih nepogoda i ratnih opasnosti u prostornom planiranju i uređivanju prostora (NN 29/83, 36/85 i 42/86),
 - obveze geoloških i geotehničkih ispitivanja tla,
 - seizmičnost i seizmološke karte područja,
 - kartogram zarušavanja tj. prikazi provjere primjene gore navedenih standarda i normativa pozivom na članak 25. i 27. istog Pravilnika.

2. Mjere koje omogućuju opskrbu vodom i energijom u izvanrednim uvjetima:

- analiza opskrbe vodom i energijom,
- kartografski prikaz razmještaja vodoopskrbnih i energetske objekata i uređaja koji će se koristiti u iznimnim uvjetima.

3. Mjere koje omogućavaju učinkovitije provođenje mjera civilne zaštite (sklanjanje, evakuacija i zbrinjavanje stanovništva i materijalnih dobara):

- sklanjanje – mreža skloništa s kapacitetima i vrstom skloništa,
- kartografski prikaz mreže skloništa i radijusom gravitacije,
- način uzbunjivanja i obavješćivanja stanovništva sukladno članku 4. Pravilnika o postupku uzbunjivanja stanovništva (NN 47/06) te članka 21. Zakona o zaštiti i spašavanju (NN 174/04, 79/07 i 38/09),
- kartografski prikaz lokacije i dometa čujnosti sirena za uzbunjivanje i sustava za obavješćivanje stanovništva,
- način provođenja evakuacije i zbrinjavanja stanovništva sukladno članku 29. Zakona o zaštiti i spašavanju (NN 174/04, 79/07 i 38/09),
- kartografski prikaz putova evakuacije i određivanje lokacija za kampove ili drugi način zbrinjavanja stanovništva i materijalnih dobara.

Članak 84.

(1) Mjere zaštite od elementarnih nepogoda i ratnih opasnosti odnose se na:

- proračun povredivosti fizičkih struktura – zone urušavanja,
- seizmičke vrijednosti unutar zone,
- prikaz razmještaja vodoopskrbnih i energetske objekata i uređaja koji će se koristiti u iznimnim uvjetima,
- sklanjanje – mreža skloništa s kapacitetima, vrstom skloništa i radijusima gravitacije,
- prikaz lokacije sirena za uzbunjivanje i sustava za obavješćivanje stanovništva,
- prikaz putova za evakuaciju i određivanje lokacija za kampove.

Članak 85.

(1) Zone urušavanja određuju maksimalni domet ruševina s obzirom na najveću dopuštenu projektiranu visinu građevina i najmanju udaljenost građevine od susjedne čestice koja iznosi 3 metra. Ovime se osigurava sukladno članku 11. stavku 1. te člancima 25. i 27. Pravilnika o mjerama zaštite od elementarnih nepogoda i ratnih opasnosti u prostornom planiranju i uređivanju prostora (NN 29/83, 36/85, 42/86) prostor za pristup površinama za evakuaciju te sprječava njihova eventualna neprohodnost uslijed zatrpavanja ruševinama.

(2) Međusobni razmak objekata može biti i manji od razmaka utvrđenog u stavku 1. ovog članka uz uvjet da se projektnom dokumentacijom dokaže:

- da je konstrukcija objekta otporna na rušenje prilikom utjecaja elementarnih nepogoda,
- da u slučaju ratnih razaranja rušenje objekta neće u većem opsegu ugroziti živote ljudi i

izazvati oštećenja na drugim objektima.

III. PRIJELAZNE I ZAVRŠNE ODREDBE

Članak 86.

Ovom Odlukom utvrđuju se 3 (tri) izvornika i tri (tri) kopije Plana.

Jedan izvornik se čuva u pismohrani Općinskog Vijeća Općine Župa dubrovačka, drugi izvornik u pismohrani Upravnog odjela za

prostorno uređenje, gradnju i zaštitu okoliša Dubrovačko neretvanske županije, treći izvornik i prva kopija u pismohrani Upravnog odjela za gospodarenje prostorom i komunalne djelatnosti Općine Župa dubrovačka nadležnog za poslove prostornog uređenja, druga kopija u Ministarstvu zaštite okoliša i prostornog uređenja i graditeljstva i treća kopija Plana u Zavodu za prostorno uređenje Dubrovačko - neretvanske županije.

Članak 87.

Ova Odluka stupa na snagu osmog dana od dana objave u „Službenom glasniku Općine Župa dubrovačka“.

KLASA: 350-03/11-01/01

URBROJ: 2117/08-02-11-23

Srebreno, 23. prosinca 2011.

Predsjednik Općinskog vijeća:

Ivo Miletić, dipl.ing.,v.r.